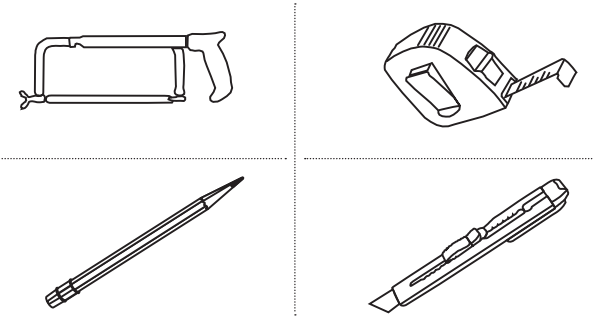


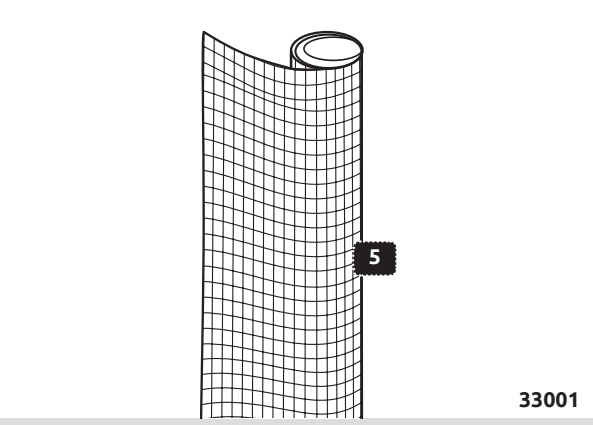
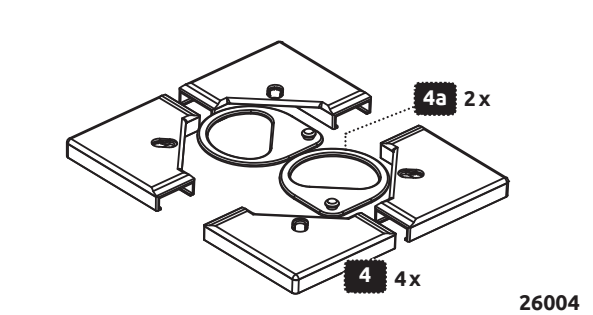
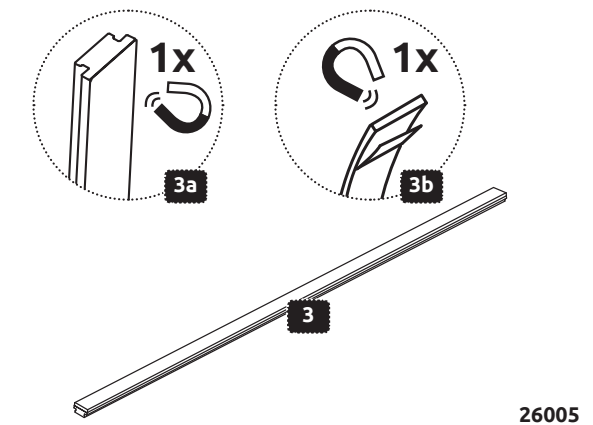
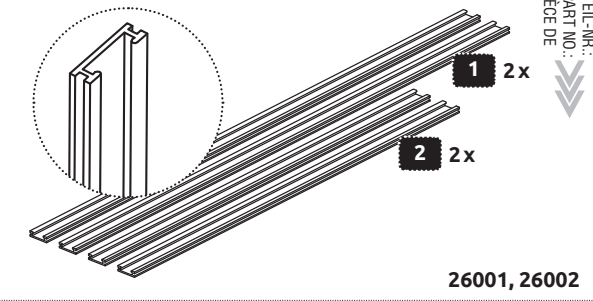


DE Magnetrahmen Fenster EN Magnetic frame for windows FR Cadre magnétique de fenêtre

DE BENÖTIGTES WERKZEUG
EN REQUIRED TOOL
FR OUTIL NÉCESSAIRE



DE INHALT
EN CONTENTS
FR CONTENU



QA547
Windhager Handelsgesellschaft m.b.H.
Industriestraße 2, A-5303 Thalgau
+43 6235 6161-0, windhager.eu

DE 1. EINLEITUNG
Um Ihnen einen möglichst reibungslosen Zusammenbau zu gewährleisten, lesen Sie die nachfolgenden Sicherheitshinweise sowie Informationen zur Montage bitte aufmerksam und behalten Sie die Anleitung für späteres Nachschlagen auf. Die Anleitung ist Teil des Produkts und führt Sie Schritt für Schritt zum fertigen Pollen- und Insektenchutz. Geben Sie diese bei Weitergabe des Produkts an Dritte weiter.

2. BESTIMMUNGSGEMÄSSER GEBRAUCH
Das Produkt schützt Sie vor Pollen und Fluginsekten im Wohnbereich durch Anbringen an Fenster- und Türöffnungen. Anderwärtige Verwendungen, sowie Veränderungen am Produkt sind unzulässig und können Personenschäden, sowie Schäden am Produkt zur Folge haben. Für dadurch entstandene Schäden am Produkt, sowie allgemeine Schäden durch die Montage übernimmt der Hersteller keine Haftung. Das Produkt ist nicht für den gewerblichen Einsatz vorgesehen.

3. ZEICHENERKLÄRUNG
⚠️ **WARNUNG!** Das Signalwort bezeichnet eine Gefährdung mit mittleren Risikograd, die, wenn sie nicht vermieden wird, den Tod oder eine schwere Verletzung zur Folge haben kann.

⚠️ **ACHTUNG!** Das Signalwort bezeichnet eine Gefährdung mit einem niedrigen Risikograd, die, wenn sie nicht vermieden wird, eine geringfügige oder mäßige Verletzung zur Folge haben kann.

4. SICHERHEITSHINWEISE
⚠️ **WARNUNG!** Lebens- und Unfallgefahr für Kinder und Kleinkinder! Das Produkt ist kein Spielzeug. Lassen Sie Kinder niemals alleine oder unbeaufsichtigt mit dem Produkt. Es besteht Erstickungs-, Strangulations- und Verletzungsgefahr durch Verpackungsbestandteile und Inhalt. Kinder sind sich dieser Gefahren nicht bewusst. Aufgrund der Absturzgefahr bringen Sie das Produkt nur bei von außen gefahrlos zugänglichen Fenstern und Türen an. Lehnen Sie sich beim Anbringen oder Demontieren des Produkts nicht aus dem Fenster/Tür und drücken Sie nicht von innen gegen das Produkt.

⚠️ **ACHTUNG!** Es besteht Verletzungsgefahr durch unsachgemäße Montage und Verwendung von Werkzeug. Verwenden Sie gegebenenfalls Arbeitshandschuhe. Unvollständige Bausätze bzw. beschädigte Teile dürfen keinesfalls zur Montage verwendet werden. Funktion und Sicherheit können dadurch beeinträchtigt werden. Halten Sie das Produkt und sämtliche brennbaren Teile von Hitzequellen und Feuer fern.

5. TECHNISCHE DATEN
Modell: Magnetrahmen Fenster PLUS 100x120 cm
Max. lichte Maße (BxH): 94x114 cm
Einbautiefe 10mm. Geeignet für Fenster ohne Wetterschenkel

6. LIEFERUMFANG
Kontrollieren Sie den Lieferumfang unmittelbar nach dem Auspacken auf Vollständigkeit und Defekte. Beginnen Sie mit dem Aufbau erst wenn Sie sicher sind, dass alle Teile vorhanden und unbeschädigt sind. Entsorgen Sie mit dem Verpackungsmaterial nicht versehentlich Montagematerial.

7. MONTAGE
Beachten Sie die Sicherheitshinweise und folgen Sie den Montageschritten (Schritte 1 –10). Verwenden Sie das benötigte Werkzeug vorsichtig, um weder sich noch andere damit zu verletzen.

8. REINIGUNG
Reinigen Sie Ihr Produkt regelmäßig mit einem feuchten Fasertuch. Verwenden Sie bei Bedarf lediglich milde Reinigungsmittel, um Beschädigungen zu vermeiden.

9. ENTSORGUNG
Entsorgen Sie Verpackungsmaterial (Kartonagen, Folien etc.) getrennt über eine Recycling-Sammelstelle. Das ausgediente Produkt kann ebenfalls über eine Sammelstelle entsorgt werden. Informationen dazu erhalten Sie bei Ihrer Gemeinde oder Stadtverwaltung.

10. HERSTELLER/SERVICE
Haben Sie Fragen zum Produkt oder zur Montage?
Kontaktieren Sie uns:
AUS DEUTSCHLAND: 0800 6161 123
germany@windhager.eu
AUS DER SCHWEIZ: +41 4176 6054-0
swiss@windhager.eu
AUS ÖSTERREICH: 0800 080 616
austria@windhager.eu
AUS FRANKREICH: +33 390 6459 79
france@windhager.eu

11. FAQ
Was tun, wenn der Bausatz nicht komplett ist?
Beginnen Sie mit der Montage erst nach Erhalt eines Ersatzteils. Sollten im Lieferumfang Teile fehlen oder defekt sein, erhalten Sie kostenlosen Ersatz. Übermitteln Sie uns Kaufbeleg und Artikelnummer via E-Mail. Sollten Teile verloren gehen oder durch eine Fehlanwendung beschädigt werden, können diese über unser Ersatz- und Zubehörsortiment erworben werden. Kontaktieren Sie uns!

Wo wird das Produkt angebracht?
Der Rahmen wird mittels selbstklebenden Magnetband außen am Fensterstock angebracht und kann jederzeit abgenommen werden.

Was ist beim Zuschchnitt zu beachten?
Kürzen Sie sämtliche Profile mittels Metallsäge. Unter Verwendung einer Gehrungslade erreichen Sie einen exakten Zuschnitt.

Was ist beim Anbringen des Gewebes zu beachten?
Spannen Sie das Gewebe beim Einklemmen der magnetischen Profile in das Kunststoffprofil nicht zusätzlich um ein Verziehen des Rahmens zu vermeiden.

Hinweis: Irrtümer, Änderungen und Druckfehler vorbehalten. Aktuelle Version der Anleitung als PDF Download unter windhager.eu Stand der Information: 05/2018

EN 1. INTRODUCTION
In order to ensure the most seamless assembly possible, read the following safety information and assembly instructions carefully and keep the manual handy for future reference. The manual is part of the product and takes you step by step to the finished insect screen. Please include when passing the product on to third parties.

2. PROPER USE
The product protects the user from pollen and flying insects in living areas by attaching the former to window and door frames. Application of the product for other purposes, as well as changes to the product are prohibited and can cause personal injuries, and damage the product. The manufacturer takes no responsibility for ensuing damages to the product as well as general damages through assembly. The product is not intended for commercial use.

3. LEGEND
⚠️ **WARNING!** The signal word is used for medium risk danger, which, when not avoided, can lead to death or heavy injury.

⚠️ **ATTENTION!** The signal word is used for low risk danger, which, when not avoided, can lead to light or moderate injury.

4. SAFETY INSTRUCTIONS
⚠️ **WARNING!** Potentially life-threatening risk of injury to children and babies! The product is not a toy. Never leave your child alone or unattended with the product. The packaging and contents pose a risk of suffocation, strangulation and injury. Children are not aware of these dangers. Due to the danger of falling, only attach the product to windows and doors which can be accessed from outside without risk. When attaching or removing the product, please don't lean out of the window/ door and don't press against the screen from inside.

⚠️ **ATTENTION!** There is a risk of injury through improper assembly and use of tools. Use work gloves, if necessary. Incomplete assembly kits or damaged parts may, under no circumstances, be used for assembly. Function and safety can thus be impacted. Protect the product and any flammable parts from heat sources and fire.

5. TECHNICAL DATA
Model: Magnet frame window PLUS 100x120 cm
Max. clearance measurements (WxH): 94x114 cm
Installation depth 10 mm. Suitable for windows without drip sills.

6. SCOPE OF DELIVERY
Check the scope of delivery directly after unpacking to ensure everything has been included and there are no faults. Begin the assembly only when you are sure that all parts are present and undamaged. Do not accidentally dispose of assembly materials when disposing of the packaging material.

7. INSTALLATION
Consider the safety instructions and follow assembly steps 1 -10. Use the required tools carefully, to avoid injuring yourself or others.

8. CLEANING
Clean your screen regularly with a damp fibre cloth. Only use mild cleaning products, if required, to avoid damaging the product.

9. DISPOSAL
Dispose of the packaging material (boxes, foils etc.) separately through a recycling collection point. The disused product can also be disposed of through a collection point. Information on this matter can be obtained from your local authority or city administration.

10. MANUFACTURER/SERVICE
Do you have questions on the product or assembly?
Contact us:
FROM GERMANY: 0800 6161 123
germany@windhager.eu
FROM SWITZERLAND: +41 4176 6054-0
swiss@windhager.eu
FROM AUSTRIA: 0800 080 616
austria@windhager.eu
FROM FRANCE: +33 390 6459 79
france@windhager.eu

11. FAQ
What do I do if the delivery is missing some parts?
Only begin assembling the product when a replacement part has been delivered. If the scope of delivery is missing some parts or contains damaged parts, then you will receive a replacement free of charge. Send us your purchase receipt and article number via email. Should parts be lost or damaged by improper use, then they can be purchased through our spare part and accessory range. Contact us!

Where can the product be attached?
The frame is attached to the outside of the window frame via an adhesive magnetic strip and can be dismantled at any time.

What should I be aware of when cutting?
Shorten the all sections with a metal saw. Using a mitre box will ensure an exact cut.

What should I be aware of when attaching the material?
Retrain from additionally stretching the material when wedging the magnetic parts in the plastic sections to avoid warping the frame.

Please note: Subject to mistakes, changes and setting errors. PDF download of the current version of the manual on windhager.eu Date of information: 05/2018

FR 1. INTRODUCTION
Pour vous créer le moins de problèmes de montage possible, veuillez lire attentivement les consignes de sécurité ci-après et les informations sur le montage, et conservez ces instructions pour pouvoir vous y référer ultérieurement. Ces instructions font partie du produit et vous guident pas à pas pour obtenir un store moustiquaire parfaitement opérationnel. Remettez également ces instructions aux tiers auxquels vous pourriez transférer ce produit.

2. UTILISATION CONFORME AUX DISPOSITIONS
Monté sur les embrasures de fenêtre et/ou de porte, le produit empêche les insectes volants de pénétrer dans l'espace d'habitation. Toute autre utilisation et toute modification du produit sont interdites, elles peuvent entraîner des dommages corporels et endommager le produit. Le fabricant décline toute responsabilité pour les dommages du produit en découlant et les dommages généraux résultant du montage. Le produit n'est pas destiné à un usage commercial.

3. EXPLICATION DES DESSINS
⚠️ **AVERTISSEMENT!** Le mot de signal désigne un danger d'un degré de gravité moyen qui, s'il n'est pas évité, peut avoir pour conséquence la mort ou une blessure grave.

⚠️ **ATTENTION!** Le mot de signal désigne un danger d'une faible gravité qui, s'il n'est pas évité, peut avoir pour conséquence une blessure bénigne ou de gravité moyenne.

4. CONSIGNES DE SÉCURITÉ
⚠️ **AVERTISSEMENT!** Danger de mort et d'accident pour les enfants et les nourrissons! Le produit n'est pas un jouet. Ne laissez jamais les enfants seuls ou sans surveillance avec le produit. Ils courent un risque d'étouffement, de strangulation et de blessure par des éléments de l'emballage. Les enfants n'ont pas conscience de ces dangers. En raison du risque de chute, ne fixez le produit que sur des portes et des fenêtres accessibles sans danger depuis l'extérieur. Lorsque vous fixez ou que vous démontez le produit, ne vous penchez pas hors de la fenêtre/de la porte, et ne poussez pas de l'intérieur le store.

⚠️ **ATTENTION!** Vous courez un risque de blessure en cas de montage non approprié et d'utilisation d'outils. Au besoin, utilisez des gants de travail. Des jeux de montage incomplets ou des pièces endommagées ne doivent être utilisés en aucun cas pour le montage. Cela risque d'entraîner leur fonctionnement et menace la sécurité. Gardez le produit et toutes les pièces inflammables à distance des sources de chaleur et du feu.

5. CARACTÉRISTIQUES TECHNIQUES
Modèle : Fenêtre à cadre magnétique PLUS 100x120 cm
Dimension libre maxi (lxH) : 94x114 cm
Profondeur de pose 10 mm. Convient pour les fenêtres sans renvoi d'eau

6. CONTENU DE LA LIVRAISON
Vérifiez le périmètre de livraison aussitôt après le déballage, pour voir si tout est complet et si rien n'est cassé. Ne commencez le montage qu'une fois que vous êtes certain que toutes les pièces sont présentes et intactes. Ne jetez pas le matériel de montage par mégarde en jetant le matériel d'emballage.

7. MONTAGE
Respectez les consignes de sécurité et suivez les étapes de montage 1 –10. Utilisez avec précaution l'outil nécessaire pour éviter de vous blesser et de blesser autrui.

8. NETTOYAGE
Nettoyez régulièrement votre produit avec un chiffon en fibres humide. Au besoin, utilisez uniquement des produits de nettoyage doux pour éviter tous dégâts.

9. ÉLIMINATION
Vérifiez le matériel d'emballage (cartonnages, feuilles plastiques, etc.) au rebut séparément par le biais d'un centre de collecte ou de recyclage. Le produit inutilisable peut également être mis au rebut. Votre commune ou l'administration municipale vous fournira des informations à ce propos.

10. FABRICANT / SERVICE
Avez-vous des questions sur le produit ou le montage ?
Contactez-nous :

À PARTIR DE L'ALLEMAGNE : 0800 6161 123 , germany@windhager.eu
À PARTIR DE L'AUTRICHE : 0800 080 616 , austria@windhager.eu
À PARTIR DE LA SUISSE : +41 4176 6054-0 , swiss@windhager.eu
À PARTIR DE LA FRANCE : +33 390 6459 79 , france@windhager.eu

11. FAQ
Que faire si le kit de construction n'est pas complet ?
Ne commencez le montage qu'une fois que vous avez reçu une pièce de rechange. Si jamais des pièces du périmètre de livraison manquent, nous vous enverrons des remplacements gratuits. Transmettez-nous votre justificatif de vente et votre numéro d'article par e-mail. Si jamais des pièces sont perdues ou sont endommagées par suite d'une utilisation erronée, vous pouvez les acheter par le biais de notre assortiment de pièces de rechange et d'accessoires. Contactez-nous :

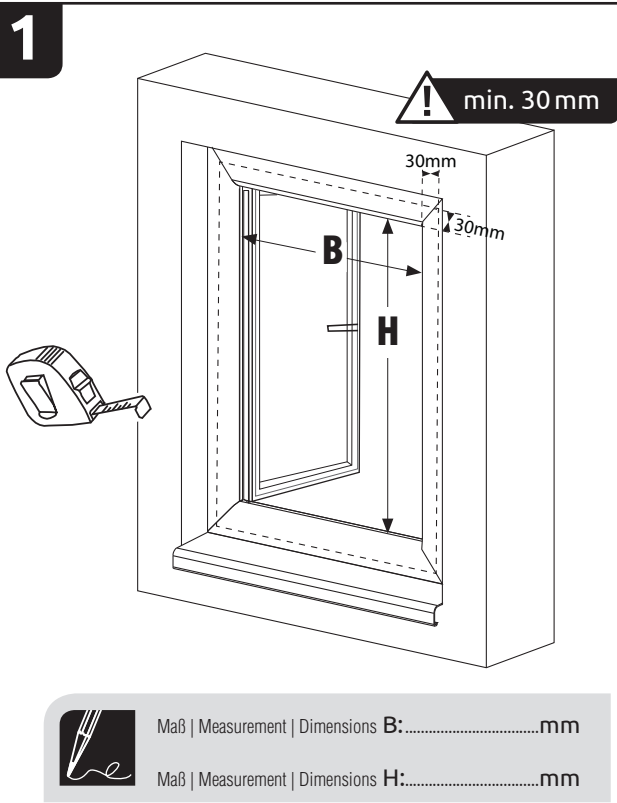
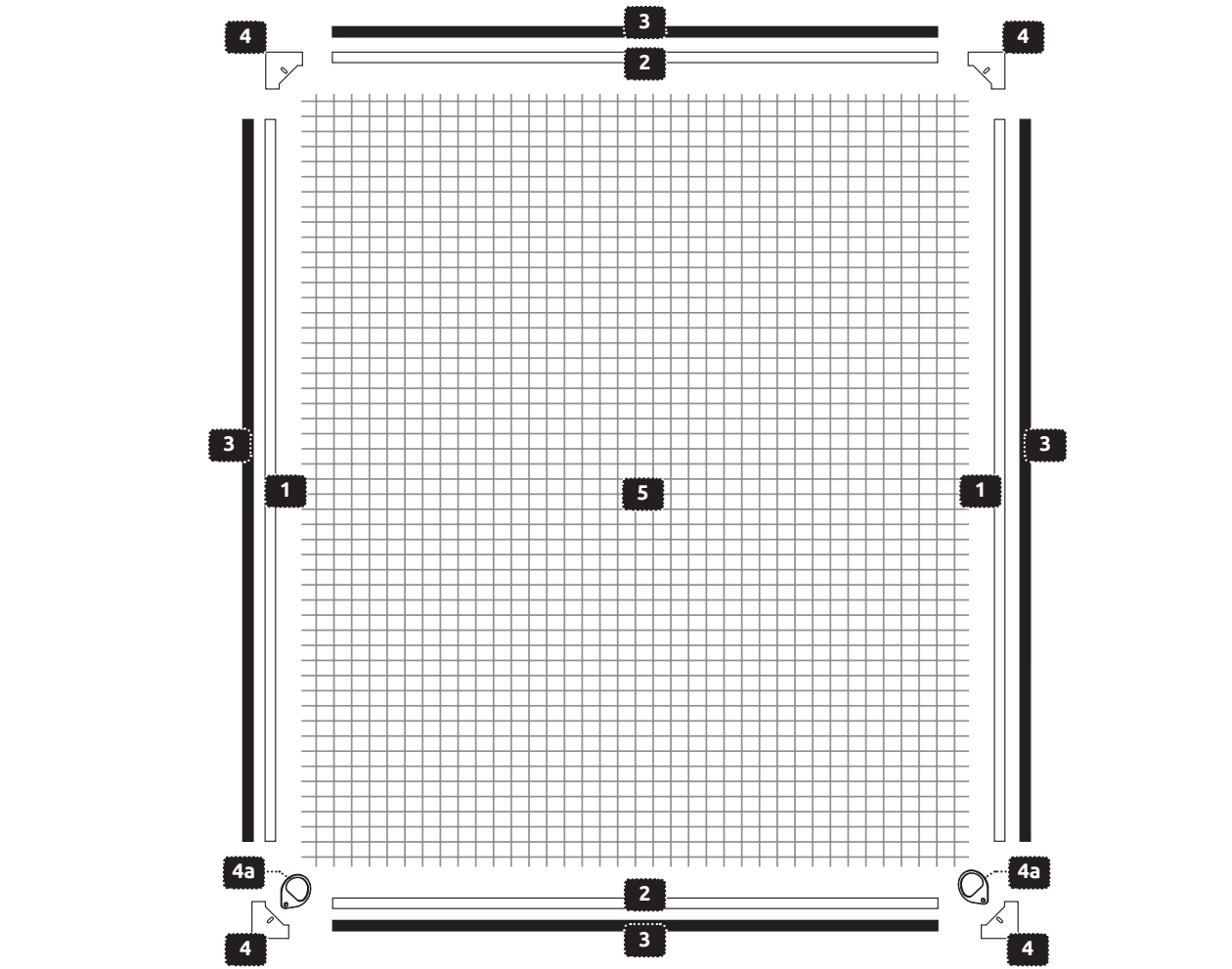
Où faut-il fixer le produit ?
Le cadre est fixé à l'aide de bandes magnétiques auto-adhésives à l'extérieur du chambranle et peut être déposé à tout moment.

À quoi faut-il faire attention lors du découpage ?
Découpez tous les profilés en acier à l'aide d'une scie à métaux. Vous obtenez un découpage précis en utilisant une boîte à onglets.

À quoi dois-je faire attention lors de l'installation du tissu ?
Ne tendez pas davantage le tissu lorsque vous insérez les profilés magnétiques dans le profilé en matière plastique, afin d'éviter de tordre le cadre.

Remarque : Sous réserve d'erreurs, de modifications et de fautes d'impression. Version actualisée des instructions disponible en téléchargement au format PDF à l'adresse windhager.eu. État de l'information : 05/2018.

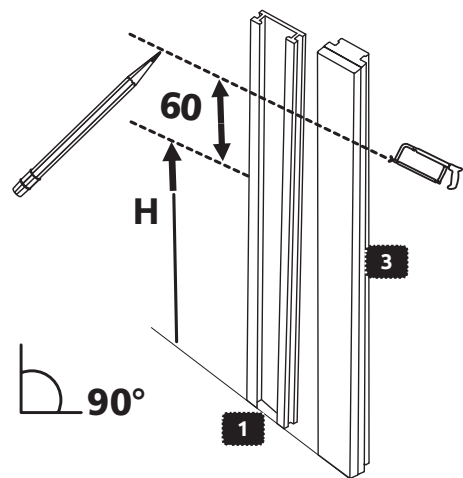

DE ÜBERSICHT
EN OVERVIEW
FR APERÇU



DE Messen Sie die lichte Breite Maß B, indem Sie den horizontalen Innenabstand des geöffneten Fensters messen. Messen Sie die lichte Höhe H, indem Sie den vertikalen Innenabstand des geöffneten Fensters messen. **Achtung:** Für den Einbau des Rahmens benötigen Sie umlaufend eine Auflagefläche von 30 mm.
Hinweis: Achten Sie auf die zu verwendende Maßeinheit in Millimeter. 1 cm = 10 mm.

EN Measure the clearance width measurement B, by determining the horizontal inner distance of the open window. Measure the clearance height measurement H, by measurement the vertical inner distance to the open window. **Attention:** You will need a contact area of at least 30 mm surrounding the frame, in order to install the frame.
Notice: Take care to take the measurements in millimetres. 1 cm = 10 mm

FR Mesurez la largeur intérieure, cote B, en mesurant l'écart horizontal à l'intérieur de la fenêtre ouverte. Mesurez la hauteur intérieure H, en mesurant l'écart vertical à l'intérieur de la fenêtre ouverte. **Attention :** pour le montage du cadre, la surface d'appui disponible tout autour doit être au minimum égale à 30 mm.
Remarque : Respectez l'unité de dimensions en millimètres utilisée. 1 cm = 10 mm

2**H + 60 mm =** 

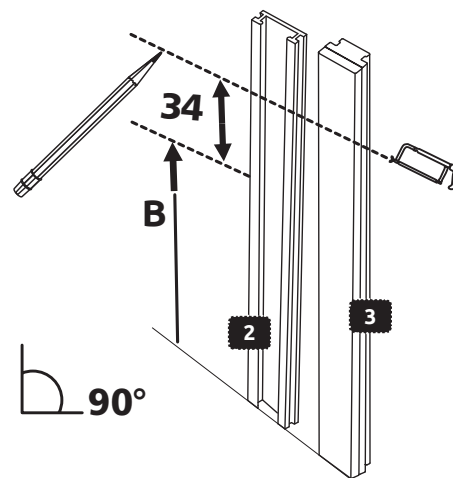

Maß | Measurement | Dimensions H: mm
 + 60 mm
 = mm
 Schnittmaß | Trim size | Dimensions de coupe

2x

DE Markieren Sie an beiden Profilen **1** und den Magnetstreifen **3** das Maß H zuzüglich 60 mm. Kürzen Sie die Profile an den markierten Stellen mit einer Metallsäge.
Beispiel: Gemessene lichte Höhe H = 1000 mm + 60 mm = 1060 mm. **Achtung:** Verletzungsgefahr! Verwenden Sie die Säge vorsichtig.

EN Mark both sections **1** and magnet strips **3** with measurement H plus 60 mm. Shorten both sections at the marked point with a metal saw.
Example: Measured clearance height H = 1000 mm + 60 mm = 1060 mm. **Attention:** Risk of injury! Use the saw with caution.

FR Marquez sur les deux profilés **1** et les bandes magnétiques **3** la dimension H plus 60 mm. Raccourcissez avec une scie métallique les profilés aux endroits marqués.
Exemple : Hauteur libre mesurée H = 1000 mm + 60 mm = 1060 mm. **Attention :** risque de blessure ! Utilisez la scie avec précaution.

3**B + 34 mm =** 

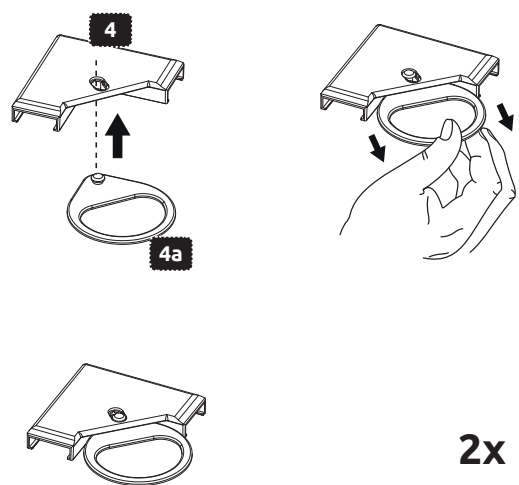
Maß | Measurement | Dimensions B: mm
 + 34 mm
 = mm
 Schnittmaß | Trim size | Dimensions de coupe

2x

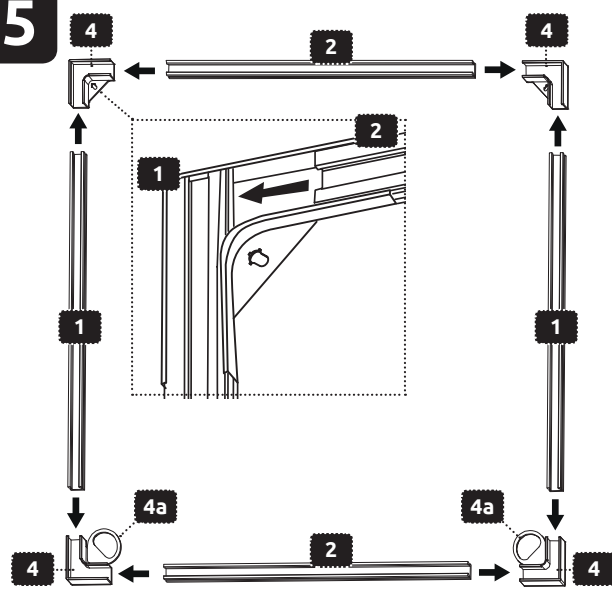
DE Markieren Sie an beiden Profilen **2** und den Magnetstreifen **3** das Maß B zuzüglich 34 mm. Kürzen Sie die Profile an den markierten Stellen mit einer Metallsäge.
Beispiel: Gemessene lichte Breite B = 800mm + 34 mm = 834 mm. **Achtung:** Verletzungsgefahr! Verwenden Sie die Säge vorsichtig.

EN Mark both sections **2** and magnet strips **3** with measurement B plus 34 mm. Shorten both sections at the marked point with a metal saw.
Example: Measured clearance width B = 800 mm + 34 mm = 834 mm. **Attention:** Risk of injury! Use the saw with caution.

FR Marquez sur les deux profilés **2** et les bandes magnétiques **3** la dimension B plus 34 mm. Raccourcissez avec une scie métallique les profilés aux endroits marqués.
Exemple : Largeur libre mesurée B = 800mm + 34 mm = 834 mm. **Attention :** risque de blessure ! Utilisez la scie avec précaution.

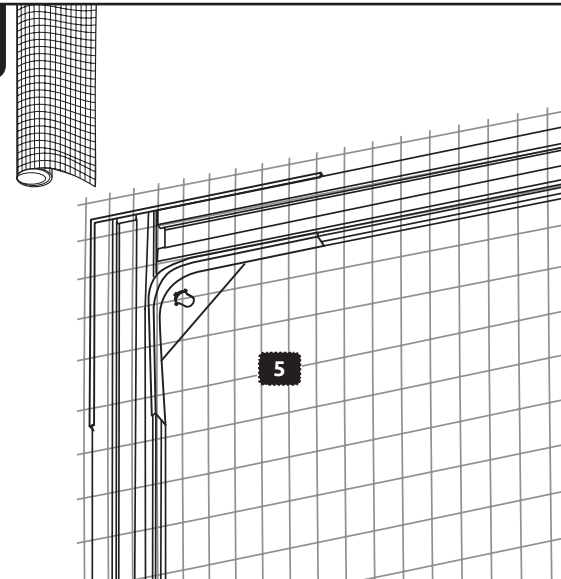
4**2x**

DE Stecken Sie die beiden Griffe **4a** durch die Ausnehmung der unteren Eckverbinder **4**.
EN Push both grips **4a** through the recess of the lower corner connector **4**.
FR Enfoncez les deux poignées **4a** à travers l'évidement du raccord d'angle inférieur **4**.

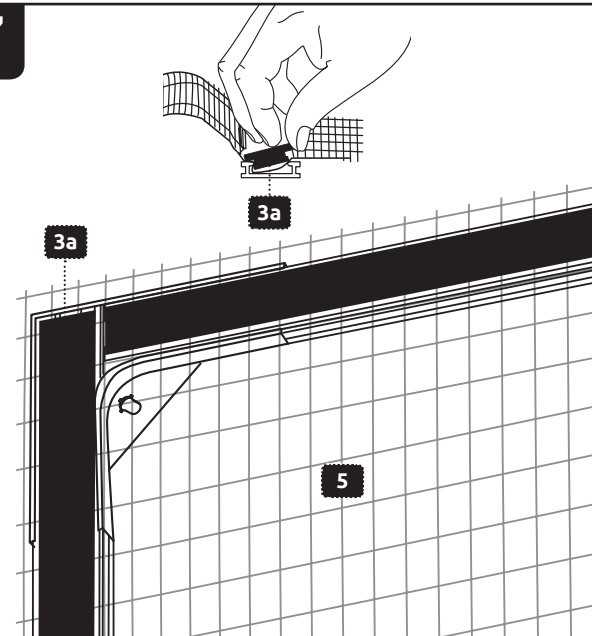
5

DE Verbinden Sie die Profile **1** und **2** mittels Eckverbinder **4** zu einem Rahmen. Achten Sie darauf, das Höhenprofil **1** zuerst bis an das Ende des Eckverbinders **4** zu schieben.

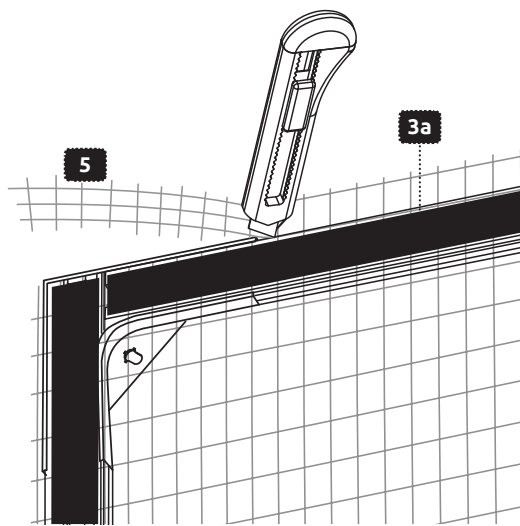
EN Connect sections **1** and **2** with corner connectors **4** to make a frame. Take care to first push section **1** to the end of corner connector **4**.
FR Reliez ensemble les profilés **1** et **2** par le biais de raccords d'angle **4** pour en faire un cadre. Veuillez pousser d'abord le profilé en hauteur **1** jusqu'à l'extrémité du raccord d'angle **4**.

6

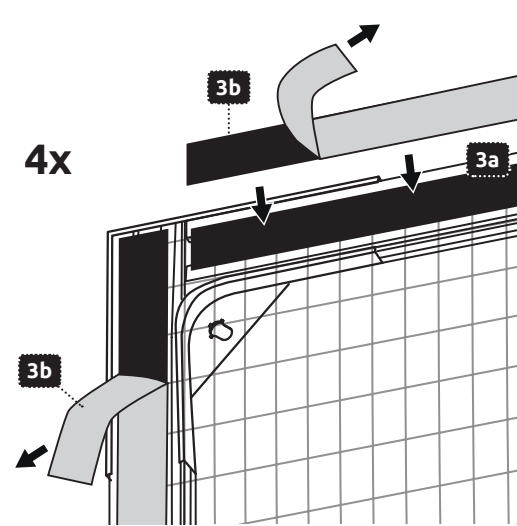
DE Rollen Sie das Gewebe **5** über den Rahmen aus.
EN Roll the material **5** over the frame.
FR Déroulez le tissu **5** par dessus le cadre.

7

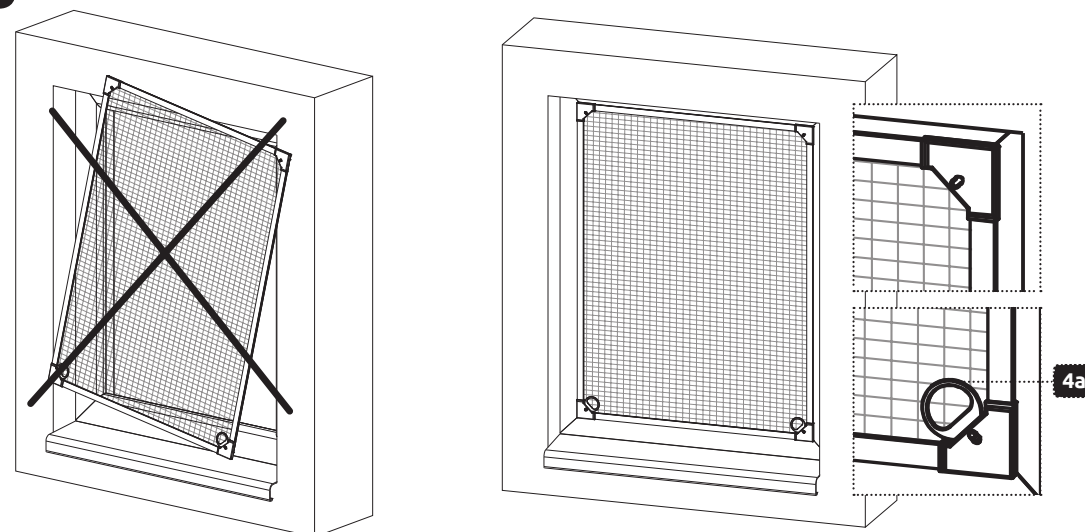
DE Fixieren Sie das Gewebe **5** umlaufend mit den magnetischen Klemmprofilen **3a**.
EN Attach the material **5** on all sides with magnetic clamps **3a**.
FR Fixez le tissu **5** sur tout le pourtour au moyen du profil de serrage **3a**.

8

DE Kürzen Sie das Gewebe **5** außen entlang des magnetischen Klemmprofils **3a** mit einem Cutter.
EN Shorten the material **5** on the outer side along the magnetic clamp **3a** with a cutter.
FR Raccourcissez le tissu **5** à l'extérieur le long du profilé de serrage magnétique **3a** à l'aide d'un cutter.

9

DE Bringen Sie die selbstklebenden Magnetstreifen **3b** an den Klemmprofilen **3a** an und ziehen Sie anschließend die Schutzfolie ab.
EN Attach the adhesive magnetic strips **3b** to the clamps **3a** and then remove the protective film.
FR Amenez les bandes magnétiques auto-adhésives **3b** contre les profilés de serrage **3a** et enlevez ensuite le film de protection.

10

DE Kleben Sie das Fenster gleichmäßig an den Fensterstock. Die Griffe **4a** befinden sich an der Unterseite des Fensters.
EN Glue the window evenly to the window frame. The grips **4a** are located on the lower side of the window.
FR Collez la fenêtre uniformément contre le chambranle. Les poignées **4a** se trouvent sur le côté inférieur de la fenêtre.

