



**DE** EXPERT Rahmen Tür  
**EN** EXPERT Frame Door  
**FR** Cadre de porte EXPERT

**DE** BENÖTIGTES WERKZEUG  
**EN** REQUIRED TOOL  
**FR** OUTIL NÉCESSAIRE



**DE 1. EINLEITUNG**

Um Ihnen einen möglichst reibungslosen Zusammenbau zu gewährleisten, lesen Sie die nachfolgenden Sicherheitshinweise sowie Informationen zur Montage bitte aufmerksam und behalten Sie die Anleitung für späteres Nachschlagen auf. Die Anleitung ist Teil des Produkts und führt Sie Schritt für Schritt zum fertigen Insektenschutz. Geben Sie diese bei Weitergabe des Produkts an Dritte weiter.

**2. BESTIMMUNGSGEMÄßER GEBRAUCH**

Das Produkt schützt Sie vor Insekten im Wohnbereich durch Anbringen an Fenster- und Türöffnungen. Anderwärtige Verwendungen, sowie Veränderungen am Produkt sind unzulässig und können Personenschäden, sowie Schäden am Produkt zur Folge haben. Für dadurch entstandene Schäden am Produkt, sowie allgemeine Schäden durch die Montage übernimmt der Hersteller keine Haftung. Das Produkt ist nicht für den gewerblichen Einsatz vorgesehen.

**3. ZEICHENERKLÄRUNG**

**⚠️ WARNUNG!** Das Signalwort bezeichnet eine Gefährdung mit mittlerem Risikograd, die, wenn sie nicht vermieden wird, den Tod oder eine schwere Verletzung zur Folge haben kann.

**⚠️ ACHTUNG!** Das Signalwort bezeichnet eine Gefährdung mit einem niedrigen Risikograd, die, wenn sie nicht vermieden wird, eine geringfügige oder mäßige Verletzung zur Folge haben kann.

**4. SICHERHEITSHINWEISE**

**WARNUNG!** Lebens- und Unfallgefahr für Kinder und Kleinkinder! Das Produkt ist kein Spielzeug. Lassen Sie Kinder niemals alleine oder unbeaufsichtigt mit dem Produkt. Es besteht Erstickungs-, Strangulations- und Verletzungsgefahr durch Verpackungsbestandteile und Inhalt. Kinder sind sich dieser Gefahren nicht bewusst. Aufgrund der Absturzgefahr bringen Sie das Produkt nur bei von außen gefahrlos zugänglichen Fenstern und Türen an. Lehnen Sie sich beim Anbringen oder Demontieren des Produkts nicht aus dem Fenster/Tür und drücken Sie nicht von Innen gegen den Insektenschutz.

**ACHTUNG!** Es besteht Verletzungsgefahr durch unsachgemäße Montage und Verwendung von Werkzeug. Verwenden Sie gegebenenfalls Arbeitshandschuhe. Unvollständige Bausätze bzw. beschädigte Teile dürfen keinesfalls zur Montage verwendet werden. Funktion und Sicherheit können dadurch beeinträchtigt werden. Halten Sie das Produkt und sämtliche brennbaren Teile von Hitzequellen und Feuer fern.

**5. TECHNISCHE DATEN**

Modell: Rahmen Tür EXPERT 100x210 cm  
 Max. lichte Maße (BxH): 95x206 cm  
 Einbautiefe 16 mm

**6. LIEFERUMFANG**

Kontrollieren Sie den Lieferumfang unmittelbar nach dem Auspacken auf Vollständigkeit und Defekte. Beginnen Sie mit dem Aufbau erst wenn Sie sicher sind, dass alle Teile vorhanden und unbeschädigt sind. Entsorgen Sie mit dem Verpackungsmaterial nicht versehentlich Montagematerial.

**7. MONTAGE**

Beachten Sie die Sicherheitshinweise und folgen Sie den Montageschritten 1 – 22. Verwenden Sie das benötigte Werkzeug vorsichtig, um weder sich noch andere damit zu verletzen.

**8. MONTAGEVIDEO**

Ein Montagevideo zum Produkt finden Sie unter windhager.eu sowie mittels QR-Code (siehe rechts unten).

**9. REINIGUNG**

Reinigen Sie Ihr Insektenschutzprodukt regelmäßig mit einem feuchten Fasertuch. Verwenden Sie bei Bedarf lediglich milde Reinigungsmittel, um Beschädigungen zu vermeiden.

**10. ENTSORGUNG**

Entsorgen Sie Verpackungsmaterial (Kartonsagen, Folien etc.) getrennt über eine Recycling-Sammelstelle. Das ausgeleitete Produkt kann ebenfalls über eine Sammelstelle entsorgt werden. Informationen dazu erhalten Sie bei Ihrer Gemeinde oder Stadtverwaltung.

**11. HERSTELLER/SERVICE**

**Haben Sie Fragen zum Produkt oder zur Montage?**  
 Kontaktieren Sie uns:  
**AUS DEUTSCHLAND:** 0800 6161 123  
 germany@windhager.eu  
**AUS DER SCHWEIZ:** +41 4176 6054-0  
**AUS ÖSTERREICH:** 0800 080 616  
 austria@windhager.eu  
**AUS FRANKREICH:** +33 390 6459 79  
 france@windhager.eu

**12. FAQ**

**Was tun, wenn der Bausatz nicht komplett ist?**  
 Beginnen Sie mit der Montage erst nach Erhalt eines Ersatzteils. Sollten im Lieferumfang Teile fehlen oder defekt sein, erhalten Sie kostenlos Ersatz. Übermitteln Sie uns Kaufbeleg und Artikelnummer via E-Mail. Sollten Teile verloren gehen oder durch eine Fehlanwendung beschädigt werden, können diese über unser Ersatz- und Zubehörsortiment erworben werden. Kontaktieren Sie uns!

**Wo wird das Produkt angebracht?**

Der Rahmen wird mittels Schamieren außen am Türstock angeschraubt.

**Was ist beim Zuschnitt zu beachten?**

Kürzen Sie sämtliche Aluminiumprofile mittels Metallsäge. Unter Verwendung einer Gehirnglase erreichen Sie einen exakten Zuschnitt. Befestigen Sie dazu die zu kürzenden Teile ggf. mit einer Schraubzwinge in der Gehirnglase, ohne diese zu quetschen.

**Was ist beim Einkordern des Gewebes zu beachten?**

Spannen Sie das Gewebe beim Einziehen des Gummikorders nicht zusätzlich um ein Verziehen des Rahmens zu vermeiden. Unter Zug lässt sich der Keder optimal anbringen.

Hinweis: Irrtümer, Änderungen und Druckfehler vorbehalten. Aktuelle Version der Anleitung als PDF Download unter windhager.eu Stand der Information: 08/2021

**EN 1. INTRODUCTION**

In order to ensure the most seamless assembly possible, read the following safety information and assembly instructions carefully and keep the manual handy for future reference. The manual is part of the product and takes you step by step to the finished insect screen. Please include when passing the product on to third parties.

**2. PROPER USE**

The product protects the user from flying insects in living areas by attaching the former to window and door frames. Application of the product for other purposes, as well as changes to the product are prohibited and can cause personal injuries, and damage the product. The manufacturer takes no responsibility for ensuing damages to the product as well as general damages through assembly. The product is not intended for commercial use.

**3. LEGEND**

**⚠️ WARNING!** The signal word is used for medium risk danger, which, when not avoided, can lead to death or heavy injury.

**⚠️ ATTENTION!** The signal word is used for low risk danger, which, when not avoided, can lead to light or moderate injury.

**4. SAFETY INSTRUCTIONS**

**WARNING!** Potentially life-threatening risk of injury to children and babies! The product is not a toy. Never leave your child alone or unattended with the product. The packaging and contents pose a risk of suffocation, strangulation and injury. Children are not aware of these dangers. Due to the danger of falling, only attach the product to windows and doors which can be accessed from outside without risk. When attaching or removing the product, please don't lean out of the window/door and don't press against the insect screen from inside.

**ATTENTION!** There is a risk of injury through improper assembly and use of tools. Use work gloves, if necessary. Incomplete assembly kits or damaged parts may, under no circumstances, be used for assembly. Function and safety can thus be impacted. Protect the product and any flammable parts from heat waves and fire.

**5. TECHNICAL DATA**

Model: Frame door EXPERT 100x210 cm  
 Max. clearance measurements (WxH): 95x206 cm  
 Installation depth 16 mm

**6. SCOPE OF DELIVERY**

Check the scope of delivery directly after unpacking to ensure everything has been included and there are no faults. Begin the assembly only when you are sure that all parts are present and undamaged. Do not accidentally dispose of assembly materials when disposing of the packaging material.

**7. INSTALLATION**

Consider the safety information and follow assembly steps 1 - 22. Use the required tools carefully, to avoid injuring yourself or others.

**8. ASSEMBLY VIDEO**

An assembly video for the product can be viewed on windhager.eu as well as via QR code (see bottom right).

**9. CLEANING**

Clean your insect screen regularly with a damp fibre cloth. Only use mild cleaning products, if required, to avoid damaging the product.

**10. DISPOSAL**

Dispose of the packaging material (boxes, foils, etc.) separately through a recycling collection point. The disposed product can also be disposed of through a collection point. Information on this matter can be obtained from your local authority or city administration.

**11. MANUFACTURER/SERVICE**

**Do you have questions on the product or assembly?**  
 Contact us:  
**FROM GERMANY:** 0800 6161 123  
 germany@windhager.eu  
**FROM SWITZERLAND:** +41 4176 6054-0  
**FROM AUSTRIA:** 0800 080 616  
 austria@windhager.eu  
**FROM FRANCE:** +33 390 6459 79  
 france@windhager.eu

**12. FAQ**

**What do I do if the delivery is missing some parts?**  
 Only begin assembling the product when a replacement part has been delivered. If the scope of delivery is missing some parts or contains damaged parts, then you will receive a replacement free of charge. Send us your purchase receipt and article number via email. Should parts be lost or damaged by improper use, then they can be purchased through our spare part and accessory range. Contact us!

**Where can the product be attached?**

The frame is attached by hinges to the door frame.

**What should I be aware of when cutting?**

Shorten the aluminum sections with a metal saw. Using a mitre box will ensure an exact cut. If necessary, attach the parts which are to be shortened via a screw clamp in the mitre box, without squashing it.

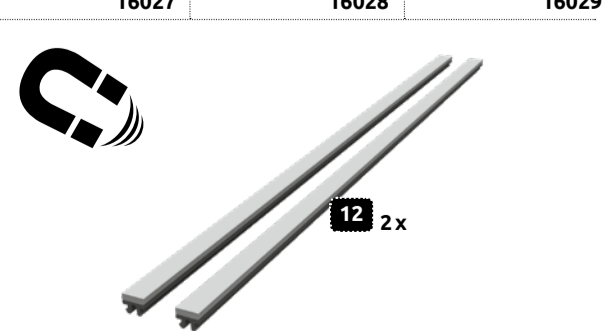
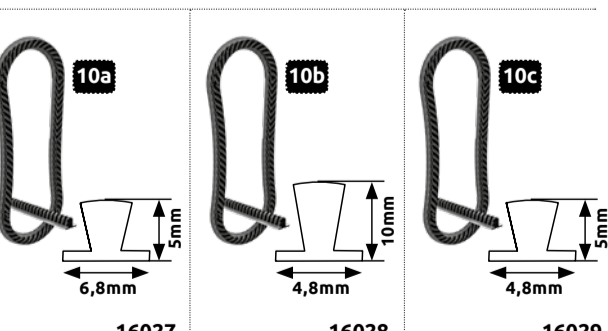
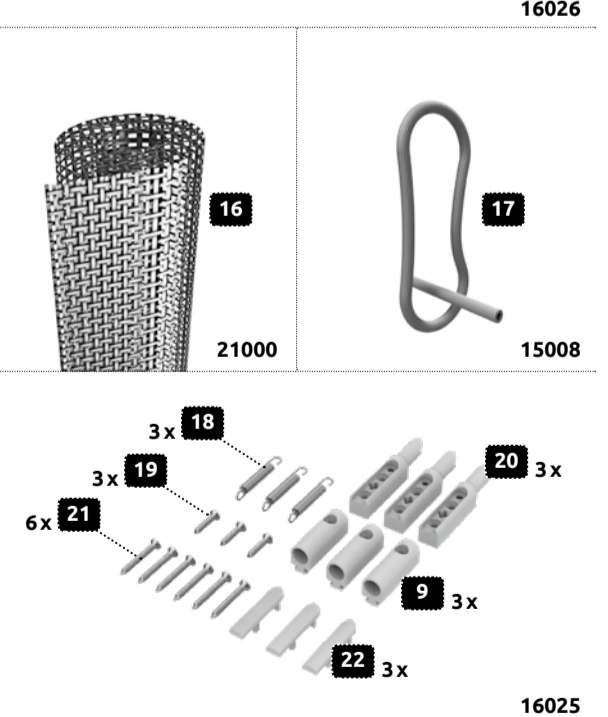
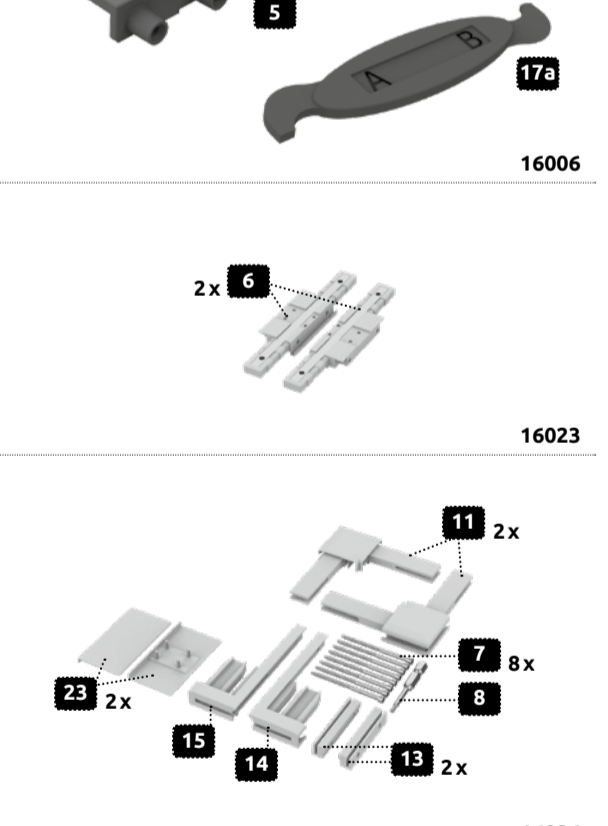
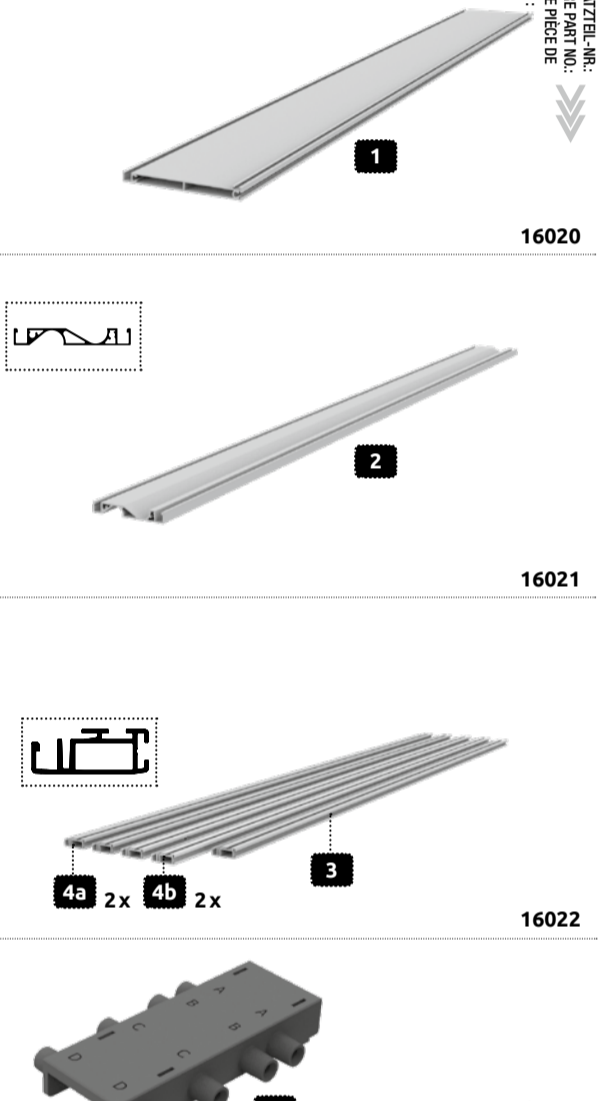
**What should I be aware of when attaching the material?**

Refrain from additionally stretching the material when sliding on the rubber welt to avoid warping the frame. The welt is best attached when tensioned.

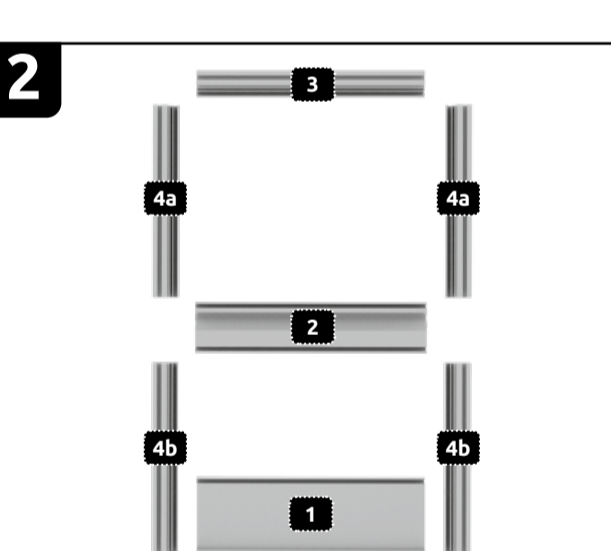
Please note: Subject to mistakes, changes and setting errors. PDF download of the current version of the manual on windhager.eu Date of information: 08/2021

**DE** INHALT  
**EN** CONTENTS  
**FR** CONTENU

**DE** ÜBERSICHT  
**EN** OVERVIEW  
**FR** APERÇU

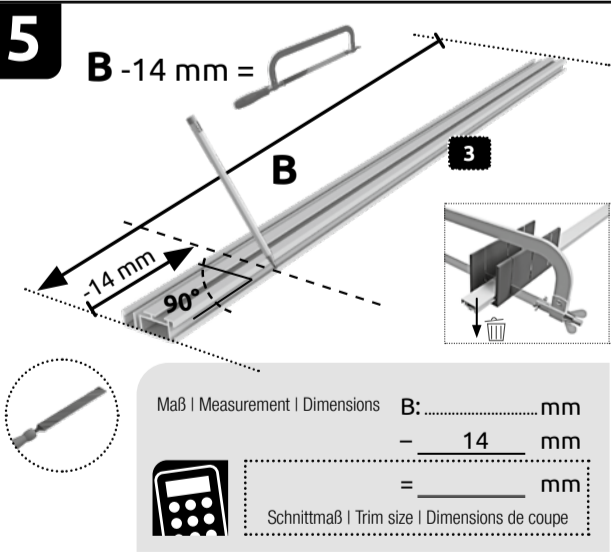


**QA571**  
 Windhager Handelsgesellschaft m.b.H.  
 Industriestraße 2, A-5303 Thalgu  
 +43 6235 6161-0, windhager.eu

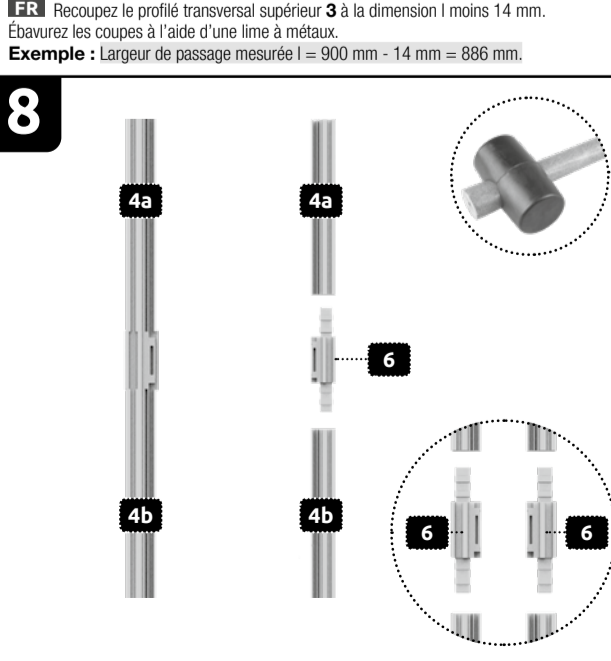


**DE TIPP:** Legen Sie zur Montageerleichterung sämtliche Profile wie abgebildet auf. Es sind sämtliche Profile entsprechend der Messung laut nachfolgender Formeln zu kürzen. Die beiden unteren Höhenprofile 4b (1000 mm Profillänge) werden nicht gekürzt!  
**EN TIP:** To make assembly as easy as possible, set out all elements as pictured. Various sections are to be shortened according to the measurements of the following formulas. The two lower vertical profiles 4b (1000 mm profile length) are not shortened!  
**FR CONSEIL :** Pour faciliter le montage, posez tous les profils conformément à l'illustration. Tous les profils doivent être recoupés en fonction de la mesure obtenue selon les formules suivantes. Les deux profils de hauteur inférieurs 4b (longueur de profilé : 1000 mm) ne doivent pas être recoupés!

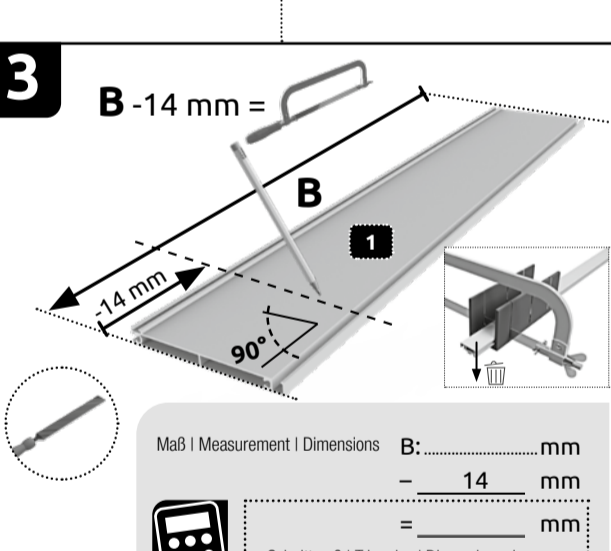
**DE TIPP:** Kürzen Sie das obere Querprofil 3 auf das Maß B abzüglich 14 mm. Entgraten Sie die Schnittflächen mit einer Feile.  
**Beispiel:** Gemessene Lichte Breite B = 900 mm - 14 mm = 886 mm.  
**EN:** Shorten the upper cross profile 3 to dimension B minus 14 mm. Deburr the cut surfaces with a file.  
**Example:** Measured clearance height H = 900 mm - 14 mm = 886 mm.  
**FR:** Recoupez le profilé transversal supérieur 3 à la dimension l moins 14 mm. Ébavurez les coupes à l'aide d'une lime à métaux.  
**Exemple :** Largeur de passage mesurée l = 900 mm - 14 mm = 886 mm.



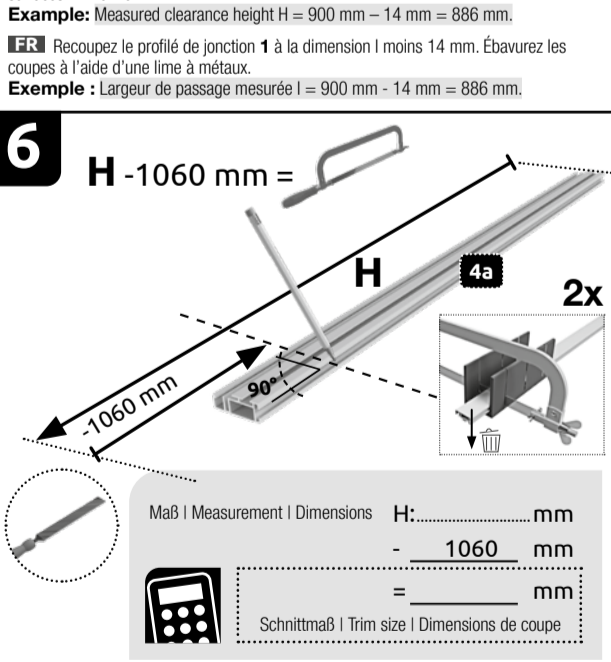
**DE:** Kürzen Sie die obere Querprofil 3 auf das Maß B abzüglich 14 mm. Entgraten Sie die Schnittflächen mit einer Feile.  
**Beispiel:** Gemessene Lichte Breite B = 900 mm - 14 mm = 886 mm.  
**EN:** Shorten the upper cross profile 3 to dimension B minus 14 mm. Deburr the cut surfaces with a file.  
**Example:** Measured clearance height H = 900 mm - 14 mm = 886 mm.  
**FR:** Recoupez le profilé transversal supérieur 3 à la dimension l moins 14 mm. Ébavurez les coupes à l'aide d'une lime à métaux.  
**Exemple :** Largeur de passage mesurée l = 900 mm - 14 mm = 886 mm.



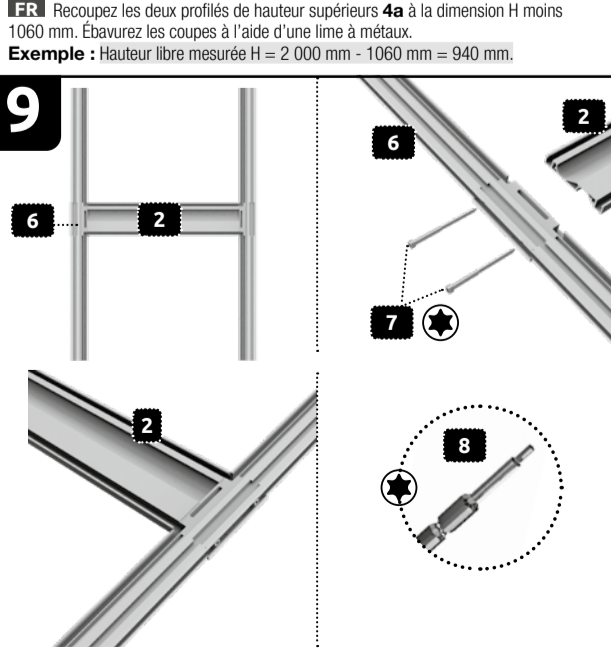
**DE:** Verbinden sie die Höhenprofile 4a und 4b über den Mittelverbinder 6. Verwenden Sie einen Gummihammer.  
**EN:** Connect vertical profiles 4a and 4b via the central connector 6 using screws 7. Use a rubber mallet.  
**FR:** Reliez les profils de hauteur 4a et 4b à l'aide du profilé central 6. Utilisez à cet effet un marteau en caoutchouc.



**DE:** Kürzen Sie das Stoßprofil 1 auf das Maß B abzüglich 14 mm. Entgraten Sie die Schnittflächen mit einer Feile.  
**Beispiel:** Gemessene Lichte Breite B = 900 mm - 14 mm = 886 mm.  
**EN:** Shorten the impact profile 1 to the dimension B minus 14 mm. Deburr the cut surfaces with a file.  
**Example:** Measured clearance height H = 900 mm - 14 mm = 886 mm.  
**FR:** Recoupez le profilé de jonction 1 à la dimension l moins 14 mm. Ébavurez les coupes à l'aide d'une lime à métaux.  
**Exemple :** Largeur de passage mesurée l = 900 mm - 14 mm = 886 mm.



**DE:** Kürzen Sie die beiden oberen Höhenprofile 4a auf das Maß H abzüglich 1060 mm. Entgraten Sie die Schnittflächen mit einer Feile.  
**Beispiel:** Gemessene Lichte Höhe H = 2000 mm - 1060 mm = 940 mm.  
**EN:** Shorten the two upper vertical profiles 4a to dimension H minus 1060 mm. Deburr the cut surfaces with a file.  
**Example:** Measured clearance height H = 2000 mm - 1060 mm = 940 mm.  
**FR:** Recoupez les deux profils de hauteur supérieure 4a à la dimension H moins 1060 mm. Ébavurez les coupes à l'aide d'une lime à métaux.  
**Exemple :** Hauteur libre mesurée H = 2 000 mm - 1060 mm = 940 mm.



**DE:** Verschrauben Sie die Griffschiene 2 über den Mittelverbinder 6 mittels Schrauben 7. Verwenden Sie den Schraubereinsatz 8. Überdrehen Sie die Schrauben nicht.  
**EN:** Screw the handle rail 2 over the centre connector 6 using screws 7. Use the screwdriver bit 8. Do not over-tighten the screws.  
**FR:** Vissez le guide à glissière 2 sur le profilé central 6 à l'aide des vis 7. Utilisez l'embout de vissage 8. Ne forcez pas les vis.

**FR 1. INTRODUCTION**

Pour vous créer le moins de problèmes de montage possible, veuillez lire attentivement les consignes de sécurité ci-dessous et les informations sur le montage, et conservez ces instructions pour pouvoir vous y référer ultérieurement. Ces instructions font partie du produit et vous guident pas à pas pour obtenir un store moustiquaire parfaitement opérationnel. Remettez également ces instructions aux tiers auxquels vous pourriez transférer ce produit.

**2. UTILISATION CONFORME AUX DISPOSITIONS**

Monté sur les embrasures de fenêtre et/ou de porte, le produit empêche les insectes volants de pénétrer dans l'espace d'habitation. Toute utilisation et toute modification du produit sont interdites, elles peuvent entraîner des dommages corporels et endommager le produit. Le fabricant décline toute responsabilité pour les dommages du produit en découlant et les dommages généraux résultant du montage. Le produit n'est pas destiné à un usage commercial.

**3. EXPLICATION DES DESSINS**

**⚠️ ATTENTION !** Le mot de signal désigne un danger d'un degré de gravité moyen qui, s'il n'est pas évité, peut avoir pour conséquence une blessure bénigne ou de gravité moyenne.

**⚠️ ATTENTION !** Le mot de signal désigne un danger d'une faible gravité qui, s'il n'est pas évité, peut avoir pour conséquence une blessure bénigne ou de gravité moyenne.

**4. CONSIGNES DE SÉCURITÉ**

**ATTENTION !** Danger de mort et d'accident pour les enfants et les nourrissons ! Le produit n'est pas un jouet. Ne laissez jamais les enfants seuls ou sans surveillance avec le produit. Ils courent un risque d'étouffement, de strangulation et de blessure par des éléments de l'emballage. Les enfants n'ont pas conscience de ces dangers. En raison du risque de chute, ne fixez le produit que sur des portes et des fenêtres accessibles sans danger depuis l'extérieur. Lorsque vous fixez ou que vous démontez le produit, ne vous penchez pas hors de la fenêtre/la porte, et ne poussez pas de l'intérieur le store moustiquaire.

**ATTENTION !** Vous courez un risque de blessure en cas de montage non approprié et d'utilisation d'outils. Au besoin, utilisez des gants de travail. Des jeux de montage incomplets ou des pièces endommagées ne doivent être utilisés en aucun cas pour le montage. Cela risque d'entraver leur fonctionnement et menace la sécurité. Gardez le produit et toutes les pièces inflammables à distance des sources de chaleur et du feu.

**5. CARACTÉRISTIQUES TECHNIQUES**

Modèle : Cadre EXPERT 100x210 cm  
 Dimensions livres max. (BxH) : 95x206 cm  
 Profondeur de pose 16 mm

**6. CONTENU DE LA LIVRAISON**

Vérifiez le périmètre de livraison aussitôt après le déballage, pour voir si tout est complet et si rien n'est cassé. Ne commencez le montage qu'une fois que vous êtes certain que toutes les pièces sont présentes et intactes. Ne jetez pas le matériel de montage par mégarde en jetant le matériel d'emballage.

**7. MONTAGE**

Respectez les consignes de sécurité et suivez les étapes de montage 1 – 22. Utilisez avec précaution l'outil nécessaire pour éviter de se blesser et de blesser autrui.

**8. VIDÉO DE MONTAGE**

Vous trouverez une vidéo de montage du produit sous windhager.eu et par le biais du QR-code (voir en bas à droite).

**9. NETTOYAGE**

Nettoyez régulièrement votre produit store moustiquaire avec un chiffon en fibres humide. Au besoin, utilisez uniquement des produits de nettoyage doux pour éviter tous dégâts.

**10. ÉLIMINATION**

Mettez le matériel d'emballage (cartonnages, feuilles plastiques, etc.) au rebut séparément par le biais d'un centre de collecte ou de recyclage. Le produit inutilisable peut également être mis au rebut. Votre commune ou l'administration municipale vous fournira des informations à ce propos.

**11. FABRICANT / SERVICE**

**Avez-vous des questions sur le produit ou le montage ?**  
 Contactez-nous :  
**DEPUIS L'ALLEMAGNE :** 0800 6161 123  
 germany@windhager.eu  
**DEPUIS L'AUTRICHE :** 0800 080 616  
 austria@windhager.eu  
**DEPUIS LA SUISSE :** +41 4176 6054-0  
**DEPUIS LA FRANCE :** +33 390 6459 79  
 france@windhager.eu

**12. FAQ**

**Que faire si le kit de construction n'est pas complet ?**  
 Ne commencez le montage qu'une fois que vous avez reçu une pièce de rechange. Si jamais des pièces du périmètre de livraison manquent, nous vous enverrons des remplaçements gratuits. Transmettez-nous votre justificatif de vente et votre numéro d'article par e-mail. Si jamais des pièces sont perdues ou sont endommagées par suite d'une utilisation erronée, vous pouvez les acheter par le biais de notre assortiment de pièces de rechange et d'accessoires. Contactez-nous :

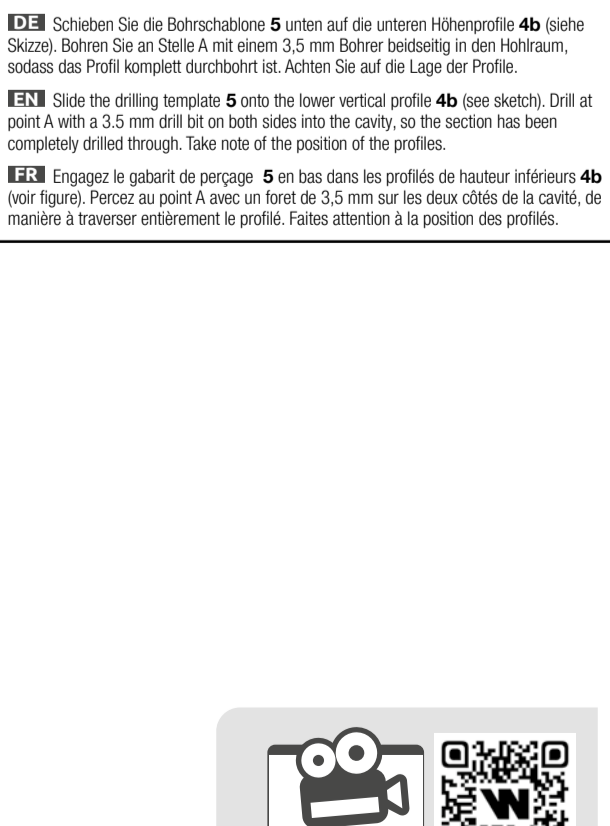
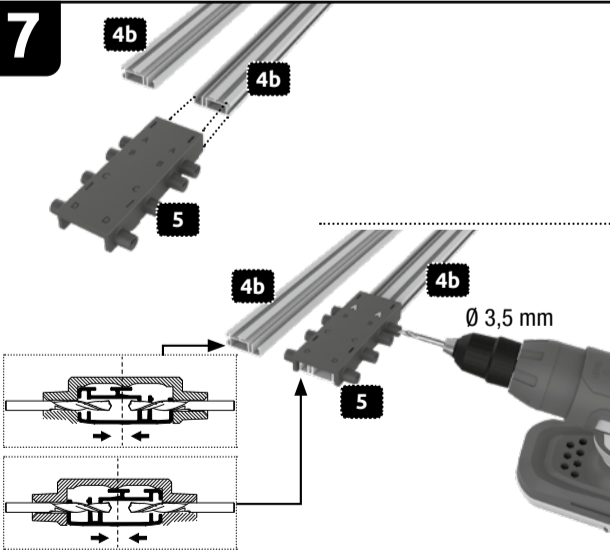
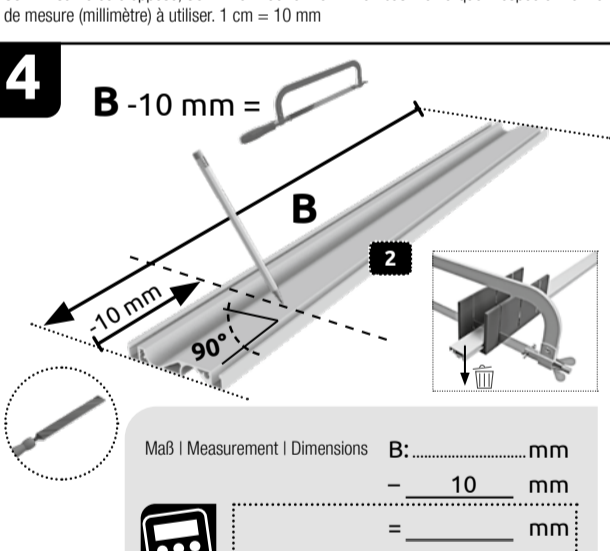
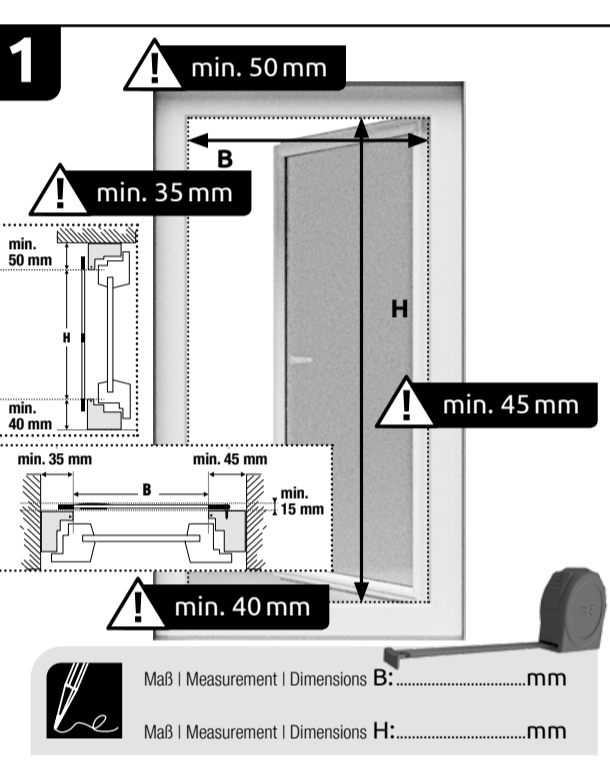
**Qu faut-il fixer le produit ?**

Le cadre est vissé au moyen de charnières à l'extérieur du chambranle.

**À quoi faut-il faire attention lors du découpage ?**  
 Coupez tous les profils en acier à l'aide d'une scie à métaux. Vous obtenez un découpage précis en utilisant une boîte à onglets. Pour ce faire, fixez les pièces à raccourcir au besoin avec un serre-joint dans la boîte à onglets, sans les écraser.

**À quoi dois-je faire attention lors de l'insertion du tissu dans le bourrelet ?**  
 Ne tendez pas davantage le tissu lorsque vous l'insérez dans le bourrelet en caoutchouc, afin d'éviter de tordre le cadre. Le bourrelet peut être posé de manière optimale sous une certaine tension.

Remarque : Sous réserve d'erreurs, de modifications et de fautes d'impression. Version actuelle des instructions disponible en téléchargement au format PDF à l'adresse windhager.eu. État de l'information : 08/2021.



**DE** MONTAGEVIDEO  
**EN** ASSEMBLYVIDEO  
**FR** VIDÉO DE MONTAGE

**M1**

**M2**

**DE** Beachten Sie die Anschlagseite! Schieben Sie ein Scharnierteil **9** von oben in das Profil **4a**. Schieben Sie zwei Scharnierteile **9** von unten in das Profil **4b**. Beachten Sie die Lage der Teile. Die Abbildungen stellen Montage **M1** dar.

**EN** Note the stopping side! Slide hinge part **9** into profile **4a** from above. Slide two hinge part **9** into profile **4b** from below. Note the location of the parts. The illustrations show assembly **M1**.

**FR** Respectez le côté en butée ! Engagez un élément de charnière **9** par le haut dans le profilé **4a**. Engagez deux éléments de charnière **9** par le bas dans le profilé **4b**. Notez bien la position des éléments. Les figures présentent le montage **M1**.

**DE** Schieben Sie die Dichtungsbürste **10a** in die äußere Nut des oberen Querprofils **3**. Kürzen Sie die Dichtungsbürste **10a** beidseitig mit einem Überstand von 30 mm zum oberen Querprofil **3**.

**EN** Slide the sealing brush **10a** into the outer groove of the upper cross profile **3**. Shorten the sealing brush **10a** on both sides with an overhang of 30 mm from the upper cross profile **3**.

**FR** Engagez le joint brossé **10a** dans la rainure extérieure du profilé transversal supérieur **3**. Recoupez le joint brossé **10a** des deux côtés en le laissant dépasser de 30 mm du profilé transversal supérieur **3**.

**DE** Verbinden Sie das obere Querprofil **3** mittels der beiden Eckverbinder **11** mit dem oberen Höhenprofil **4a**. Verwenden Sie dazu einen Gummihämmer.

**EN** Connect the upper cross profile **3** to the upper vertical profile **4a** using the two corner connectors **11**. Use a rubber mallet for this.

**FR** Rellez le profilé transversal supérieur **3** au profilé de hauteur supérieur **4a** à l'aide des deux raccords d'angle **11**. Utilisez à cet effet un marteau en caoutchouc.

**DE** Verbinden Sie das obere Querprofil **3** mittels der beiden Eckverbinder **11** mit dem oberen Höhenprofil **4a**. Verwenden Sie dazu einen Gummihämmer.

**EN** Connect the upper cross profile **3** to the upper vertical profile **4a** using the two corner connectors **11**. Use a rubber mallet for this.

**FR** Rellez le profilé transversal supérieur **3** au profilé de hauteur supérieur **4a** à l'aide des deux raccords d'angle **11**. Utilisez à cet effet un marteau en caoutchouc.

**DE** Schieben Sie die Dichtungsbürsten **10a** auf beiden Seiten von unten nach oben in die äußere Nut der Profile **4b** und **4a**. Drücken Sie die Magnetstreifen **12** oben und unten in den Profilen **4a** und **4b** gegenüber der Scharniersseite in die Profinnut. Kürzen Sie die beiden Dichtungsbürsten **10a** entsprechend der Profillängen.

**EN** Slide the sealing brushes **10a** on both sides from bottom to top into the outer groove of profiles **4b** and **4a**. Press the magnetic strips **12** above and below in the profiles **4a** and **4b** opposite the hinge side into the profile groove. Shorten the two sealing brushes **10a** according to the profile lengths.

**FR** Engagez les joints brossés **10a** des deux côtés, de bas en haut, dans la rainure extérieure des profilés **4b** et **4a**. Engagez les rubans magnétiques **12** en haut et en bas dans la rainure des profilés **4a** et **4b** sur le côté opposé à la charnière. Recoupez les deux joints brossés **10a** à la longueur des profilés.

**DE** Schieben Sie die Dichtungsbürsten **10a** auf beiden Seiten von unten nach oben in die äußere Nut der Profile **4b** und **4a**. Drücken Sie die Magnetstreifen **12** oben und unten in den Profilen **4a** und **4b** gegenüber der Scharniersseite in die Profinnut. Kürzen Sie die beiden Dichtungsbürsten **10a** entsprechend der Profillängen.

**EN** Slide the sealing brushes **10a** on both sides from bottom to top into the outer groove of profiles **4b** and **4a**. Press the magnetic strips **12** above and below in the profiles **4a** and **4b** opposite the hinge side into the profile groove. Shorten the two sealing brushes **10a** according to the profile lengths.

**FR** Engagez les joints brossés **10a** des deux côtés, de bas en haut, dans la rainure extérieure des profilés **4b** et **4a**. Engagez les rubans magnétiques **12** en haut et en bas dans la rainure des profilés **4a** et **4b** sur le côté opposé à la charnière. Recoupez les deux joints brossés **10a** à la longueur des profilés.

**DE** Stecken Sie die Distanzstücke **13** von unten in die Nut der Profile **4b**, sodass das obere Loch mit der Bohrung im Profil übereinstimmt. Verbinden Sie die beiden unteren Höhenprofile **4b** mit den unteren Eckverbindern **14** und **15**. Verwenden Sie dazu einen Gummihämmer.

**EN** Insert the spacers **13** from below into the groove of the profile **4b** so that the upper hole corresponds to the hole in the profile. Connect the two lower vertical profiles **4b** with the lower corner connectors **14** and **15**. Use a rubber mallet for this.

**FR** Engagez les entretoises **13** par le bas dans la rainure des profilés **4b** de sorte que leur orifice supérieur coïncide avec le perçage dans le profilé. Rellez les deux profilés de hauteur inférieurs **4b** aux raccords d'angle inférieurs **14** et **15**. Utilisez à cet effet un marteau en caoutchouc.

**DE** Schieben Sie die Dichtungsbürste **10c** (5 mm) in die seitlich offene Nut des Stoßprofils **1**. Schieben Sie die Dichtungsbürste **10b** (10 mm) in die nach unten offene Nut des Stoßprofils **1**. Kürzen Sie die beiden Dichtungsbürsten **10b** und **10c** beidseitig mit einem Überstand von 30 mm zum Stoßprofil **1**. Verschrauben Sie das Stoßprofil mittels Schrauben **7**. Verwenden Sie den Schraubereinsatz **8**. Überdrehen Sie die Schrauben nicht.

**EN** Push the sealing brush **10c** (5 mm) into the groove on the side of the joint profile **1**. Push the sealing brush **10b** (10 mm) into the groove of the joint profile **1**, which is open at the bottom. Shorten the two sealing brushes **10b** and **10c** on both sides so that they protrude 30 mm from the joint profile **1**. Screw the joint profile with screws **7**. Use the screwdriver bit **8**. Do not over-tighten the screws.

**FR** Engagez le joint brossé **10c** (5 mm) dans la rainure latérale du profilé de protection **1**. Engagez le joint brossé **10b** (10 mm) dans la rainure inférieure du profilé de protection **1**. Recoupez les deux joints brossés **10b** et **10c** des deux côtés en les laissant dépasser de 30 mm du profilé de protection **1**. Vissez le profilé de protection à l'aide des vis **7**. Utilisez l'embout de vissage **8**. Ne forcez pas les vis.

**DE** Rollen Sie das Gewebe **16** über den Rahmen aus und teilen Sie es entlang des Mittelprofils **2** mit einer Schere. Achten Sie oben und unten auf ausreichend Gewebeüberstand. Fixieren Sie das Gewebe **16** mittels Gummikeder **17** umlaufend in der Kadernut der Profile. Verwenden Sie dazu die breite Seite A des Kederwerkzeugs **17a**. Kürzen Sie den Keder **17**, nachdem Sie diesen umlaufend befestigt haben, mit einer Schere. Kürzen Sie das Gewebe **16** außen entlang des Kaders **17** mit einem Cutter.

**EN** Unroll the fabric **16** over the frame and divide it along the centre profile **2** with scissors. Ensure there is enough material left above and below. Fasten the fabric **16** with rubber piping **17** all around in the welt groove of the profiles. Use the wide side A of the welt tool **17a** for this. Shorten the welt **17** with scissors after you have fastened it all around. Shorten the fabric **16** on the outside along the welt **17** with a cutter.

**FR** Déroulez le tissu **16** sur le cadre et coupez-le avec des ciseaux le long du profilé central **2**. Veillez à ce que le tissu dépasse suffisamment en haut et en bas. Fixez le tissu **16** avec le bourrelet **17** sur tout le pourtour dans la rainure des profilés. Utilisez à cette fin le côté large A de l'outil à bourrelet **17a**. Recoupez le bourrelet **17** avec des ciseaux après l'avoir fixé sur toute la périphérie. Recoupez le tissu **16** avec un cutter à l'extérieur le long du bourrelet **17**.

**DE** Positionieren Sie die Scharnierteile **9** oben und mittig direkt unterhalb der Verbinder **11** und **6**, unten direkt unterhalb der Schraube **7**. Bohren Sie mit einem 2 mm Bohrer durch die Ausnehmung im Scharnierteil **9** ins Profil.

**EN** Position the hinge parts **9** above and in the middle directly below the connectors **11** and **6**, directly below the screw **7**. Bore holes with a 2 mm drill bit through the recess in the hinge part **9** into the profile.

**FR** Positionnez les éléments de charnière **9** en haut et au milieu directement sous les raccords **11** et **6**, et en bas directement sous la vis **7**. Percez avec un foret de 2 mm la cavité de l'élément de charnière **9** dans le profilé.

**DE** Führen Sie die Federn **18** in die oberen Scharnierteile **9** ein. Fixieren Sie jeweils die Federn **18** mittels Schrauben **19** im oberen Scharnierteil **9** an den Profilen **4a** und **4b**. Überdrehen Sie die Schrauben nicht.

**EN** Insert the springs **18** into the upper hinge parts **9**. Fix the springs **18** in each case by means of screws **19** in the upper hinge part **9** on the profiles **4a** and **4b**. Do not over-tighten the screws.

**FR** Introduisez les ressorts **18** dans les éléments de charnière supérieurs **9**. Fixez les ressorts **18** à l'aide des vis **19** dans l'élément de charnière supérieur **9** dans les profilés **4a** et **4b**. Ne forcez pas les vis.

**DE** Halten Sie die Insektenschutztür gleichmäßig vor die Türöffnung, sodass diese komplett abgedeckt wird. Achten Sie darauf, die Insektenschutztür waagrecht zu halten. Schieben Sie die unteren Scharnierteile **20** in die oberen Scharnierteile **9** und markieren Sie die Bohrörter mit einem Bleistift.

**EN** Hold the insect protection screen evenly against the door so that it is completely covered. Make sure to keep the insect screen door level. Push the lower hinge parts **20** into the upper hinge parts **9** and mark the drill holes with a pencil.

**FR** Tenez la porte moustiquaire uniformément devant l'ouverture de porte pour la recouvrir complètement. Veillez à tenir la porte moustiquaire bien horizontalement. Engagez les éléments de charnière inférieurs **20** dans les éléments de charnière supérieurs **9** et repérez les trous à percer au crayon.

**DE** Entfernen Sie die braune Schutzfolie am Magnetstreifen **12** und kleben Sie diesen durch Schließen der Tür an den Türrahmen.

**EN** Remove the brown protective film from the magnetic strip **12** and stick it to the door frame by closing the door.

**FR** Retirez le film protecteur marron du ruban magnétique **12** et collez ce dernier en plaquant la porte contre le cadre de porte.

**DE** Bringen Sie die Abdeckkappen **23** am Mittelverbinder **6** an.

**EN** Attach the cover caps **23** to the centre connector **6**.

**FR** Fixez les caches de protection **23** sur le profilé central **6**.