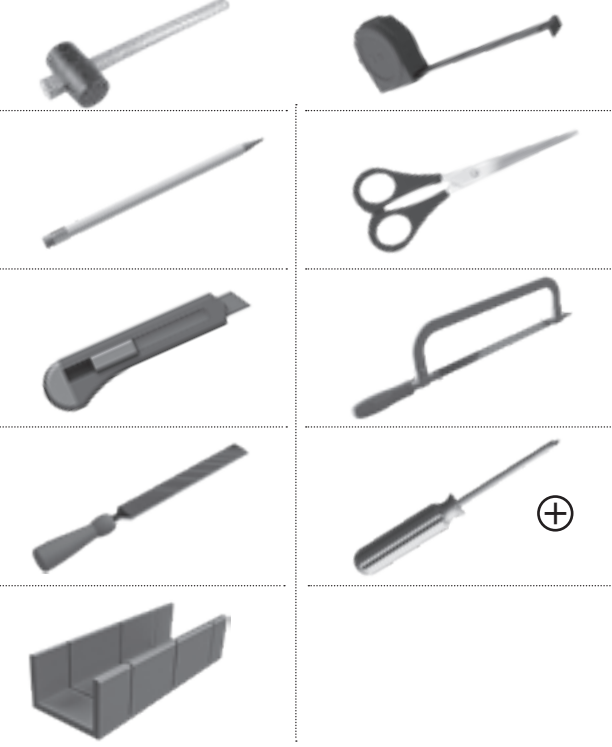




DE EXPERT Rahmen Fenster EN EXPERT Frame window FR Cadre de fenêtre EXPERT

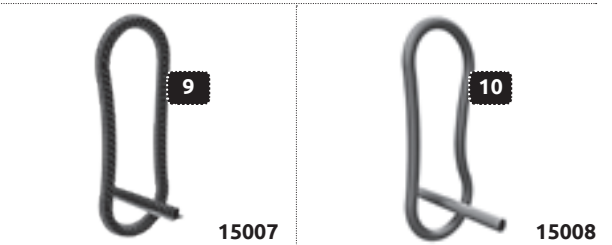
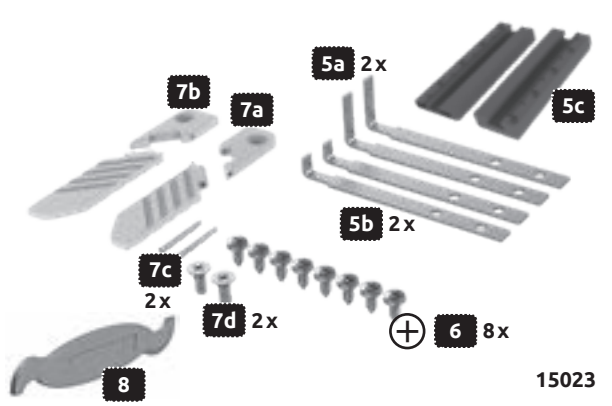
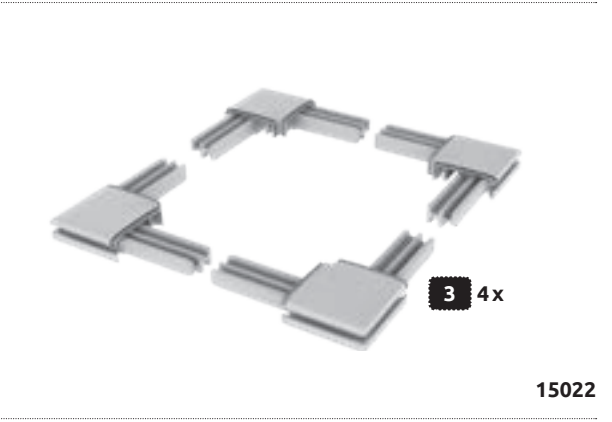
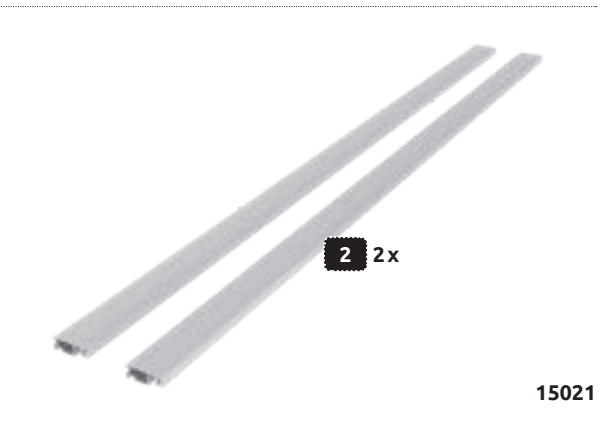
- DE BENÖTIGTES WERKZEUG
- EN REQUIRED TOOL
- FR OUTIL NÉCESSAIRE



- DE INHALT
- EN CONTENTS
- FR CONTENU



- DE ERSATZTEIL-NR.
- EN SPARE PART NO.
- FR N° DE PIÈCE DE RECHANGE



QA570
Windhager Handelsgesellschaft m.b.H.
Industriestraße 2, A-5303 Thalgau
+43 6235 6161-0, windhager.eu

DE 1. EINLEITUNG

Um Ihnen einen möglichst reibungslosen Zusammenbau zu gewährleisten, lesen Sie die nachfolgenden Sicherheitshinweise sowie Informationen zur Montage bitte aufmerksam und behalten Sie die Anleitung für späteres Nachschlagen auf. Die Anleitung ist Teil des Produkts und führt Sie Schritt für Schritt zum fertigen Insektenschutz. Geben Sie diese bei Weitergabe des Produkts an Dritte weiter.

2. BESTIMMUNGSGEMÄSSER GEBRAUCH

Das Produkt schützt Sie vor Fluginsekten im Wohnbereich durch Anbringen an Fenster- und oder Türöffnungen. Anderwärtige Verwendungen, sowie Veränderungen am Produkt sind unzulässig und können Personenschäden, sowie Schäden am Produkt zur Folge haben. Für dadurch entstandene Schäden am Produkt, sowie allgemeine Schäden durch die Montage übernimmt der Hersteller keine Haftung. Das Produkt ist nicht für den gewerblichen Einsatz vorgesehen. Eine Bedienung bei Frost kann das Produkt beschädigen.

3. ZEICHENERKLÄRUNG

⚠️ WARNUNG! Das Signalwort bezeichnet eine Gefährdung mit mittlerem Risikograd, die, wenn sie nicht vermieden wird, den Tod oder eine schwere Verletzung zur Folge haben kann.

⚠️ ACHTUNG! Das Signalwort bezeichnet eine Gefährdung mit einem niedrigen Risikograd, die, wenn sie nicht vermieden wird, eine geringfügige oder mäßige Verletzung zur Folge haben kann.

4. SICHERHEITSHINWEISE

⚠️ WARNUNG! Lebens- und Unfallgefahr für Kinder und Kleinkinder! Das Produkt ist kein Spielzeug. Lassen Sie Kinder niemals alleine oder unbeaufsichtigt mit dem Produkt. Es besteht Ersticken-, Strangulations- und Verletzungsgefahr durch Verpackungsbestandteile und Inhalt. Kinder sind sich dieser Gefahren nicht bewusst. Aufgrund der Absturzgefahr bringen Sie das Produkt nur bei von außen gefahrlos zugänglichen Fenstern und Türen an. Lehnen Sie sich beim Anbringen oder Demontieren des Produkts nicht aus dem Fenster und drücken Sie nicht von Innen gegen den Insektenschutz.

⚠️ ACHTUNG! Es besteht Verletzungsgefahr durch unsachgemäße Montage und Verwendung von Werkzeug. Verwenden Sie gegebenenfalls Arbeitshandschuhe. Unvollständige Bausätze bzw. beschädigte Teile dürfen keinesfalls zur Montage verwendet werden. Funktion und Sicherheit können dadurch beeinträchtigt werden. Halten Sie das Produkt und sämtliche brennbaren Teile von Hitzequellen und Feuer fern.

5. TECHNISCHE DATEN

Modell: Rahmen Fenster EXPERT
Max. lichte Maße (B x H):
Einbautiefe: 14 mm

100 x 120 cm	140 x 150 cm
96 x 114 cm	136 x 144 cm

6. LIEFERUMFANG

Kontrollieren Sie den Lieferumfang unmittelbar nach dem Auspacken auf Vollständigkeit und Defekte. Beginnen Sie mit dem Aufbau erst wenn Sie sicher sind, dass alle Teile vorhanden und unbeschädigt sind. Entsorgen Sie mit dem Verpackungsmaterial nicht versehentlich Montagematerial.

7. MONTAGE

Beachten Sie die Sicherheitshinweise und folgen Sie den Montageschritten 1 bis 14. Verwenden Sie das benötigte Werkzeug vorsichtig, um weder sich noch andere damit zu verletzen.

8. MONTAGEVIDEO

Montagevideos zum Produkt finden Sie unter windhager.eu sowie mittels QR-Codes (siehe rechts unten).

9. REINIGUNG

Reinigen Sie Ihr Insektenschutzprodukt regelmäßig mit einem feuchten Fasertuch. Verwenden Sie bei Bedarf lediglich milde Reinigungsmittel, um Beschädigungen zu vermeiden.

10. ENTSORGUNG

Entsorgen Sie Verpackungsmaterial (Kartonagen, Folien etc.) getrennt über eine Recycling-Sammelstelle. Das ausgediente Produkt kann ebenfalls über eine Sammelstelle entsorgt werden. Informationen dazu erhalten Sie bei Ihrer Gemeinde oder Stadtverwaltung.

11. HERSTELLER/SERVICE

Haben Sie Fragen zum Produkt oder zur Montage?
Kontaktieren Sie uns:
AUS DEUTSCHLAND: 0800 6161 123
germany@windhager.eu
AUS DER SCHWEIZ: +41 4176 6054-0
swiss@windhager.eu
AUS ÖSTERREICH: 0800 080 616
austria@windhager.eu
AUS FRANKREICH: +33 390 6459 79
france@windhager.eu

12. FAQ

Was tun, wenn der Bausatz nicht komplett ist?
Beginnen Sie mit der Montage erst nach Erhalt eines Ersatzteils. Sollten im Lieferumfang Teile fehlen oder defekt sein, erhalten Sie kostenlosen Ersatz. Übermitteln Sie uns Kaufbeleg und Artikelnummer via E-Mail. Sollten Teile verloren gehen oder durch eine Fehlanwendung beschädigt werden, können diese über unser Ersatz- und Zubehörsortiment erworben werden. Kontaktieren Sie uns!

Wo wird das Produkt angebracht?
Der Rahmen wird mittels Einhängedornen außen am Fensterstock angebracht und kann jederzeit abgenommen werden. Sie können den Rahmen mittels Zubehör auch fix am Fensterstock befestigen.

Was ist beim Zugschnitt zu beachten?
Kürzen Sie sämtliche Aluminiumprofile mittels Metallsäge. Unter Verwendung einer Gehrungslade erreichen Sie einen exakten Zugschnitt. Befestigen Sie dazu die zu kürzenden Teile ggf. mit einer Schraubzwinge in der Gehrungslade, ohne diese zu quetschen.

Was ist beim Einkedern des Gewebes zu beachten?
Spannen Sie das Gewebe beim Einziehen des Gummikeders nicht zusätzlich um ein Verziehen des Rahmens zu vermeiden. Unter Zug lässt sich der Keder optimal anbringen.

Hinweis: Irrtümer, Änderungen und Druckfehler vorbehalten. Aktuelle Version der Anleitung als PDF Download unter windhager.eu Stand der Information: 03/2022

EN 1. INTRODUCTION

In order to ensure the most seamless assembly possible, read the following safety information and assembly instructions carefully and keep the manual handy for future reference. The manual is part of the product and takes you step by step to the finished insect screen. Please include when passing the product on to third parties.

2. PROPER USE

The product protects the user from flying insects in living areas by attaching the former to window and door frames. Application of the product for other purposes, as well as changes to the product are prohibited and can cause personal injuries, and damage the product. The manufacturer takes no responsibility for ensuing damages to the product as well as general damages through assembly. The product is not intended for commercial use. Use during freezing temperatures can damage the product.

3. LEGEND

⚠️ WARNING! The signal word is used for medium risk danger, which, when not avoided, can lead to death or heavy injury.

⚠️ ATTENTION! The signal word is used for low risk danger, which, when not avoided, can lead to light or moderate injury.

4. SAFETY INSTRUCTIONS

⚠️ WARNING! Potentially life-threatening risk of injury to children and babies! The product is not a toy. Never leave your child alone or unattended with the product. The packaging and contents pose a risk of suffocation, strangulation and injury. Children are not aware of these dangers. Due to the danger of falling, only attach the product to windows and doors which can be accessed from outside without risk. When attaching or removing the product, please don't lean out of the window and don't press against the insect screen from inside.

⚠️ ATTENTION! There is a risk of injury through improper assembly and use of tools. Use work gloves, if necessary. Incomplete assembly kits or damaged parts may, under no circumstances, be used for assembly. Function and safety can thus be impacted. Protect the product and any flammable parts from heat waves and fire.

5. TECHNICAL DATA

Model: Frame window PLUS
Max. clearance distance (W x H):
Installation depth: 14 mm

100 x 120 cm	140 x 150 cm
96 x 114 cm	136 x 144 cm

6. SCOPE OF DELIVERY

Check the scope of deliver directly after unpacking to ensure everything has been included and there are no faults. Begin the assembly only when you are sure that all parts are present and undamaged. Do not accidentally dispose of assembly materials when disposing of the packaging material.

7. INSTALLATION

Consider the safety information and follow assembly steps 1 to 14. Use the required tools carefully, to avoid injuring yourself or others.

8. INSTALLATION VIDEO

Consider the safety information and follow assembly steps 1 to 14. Use the required tools carefully, to avoid injuring yourself or others.

9. CLEANING

Clean your insect screen regularly with a damp fibre cloth. Only use mild cleaning products, if required, to avoid damaging the product.

10. DISPOSAL

Dispose of the packaging material (boxes, foils etc.) separately through a recycling collection point. The disused product can also be disposed of through a collection point. Information on this matter can be obtained from your local authority or city administration.

11. MANUFACTURER/SERVICE

Do you have questions on the product or assembly?
Contact us:
FROM GERMANY: 0800 6161 123
germany@windhager.eu
FROM SWITZERLAND: +41 4176 6054-0
swiss@windhager.eu
FROM AUSTRIA: 0800 080 616
austria@windhager.eu
FROM FRANCE: +33 390 6459 79
france@windhager.eu

12. FAQ

What do I do if the delivery is missing some parts?
Only begin assembling the product when a replacement part has been delivered. If the scope of delivery is missing some parts or contains damaged parts, then you will receive a replacement free of charge. Send us your purchase receipt and article number via email. Should parts be lost or damaged by improper use, then they can be purchased through our spare part and accessory range. Contact us!

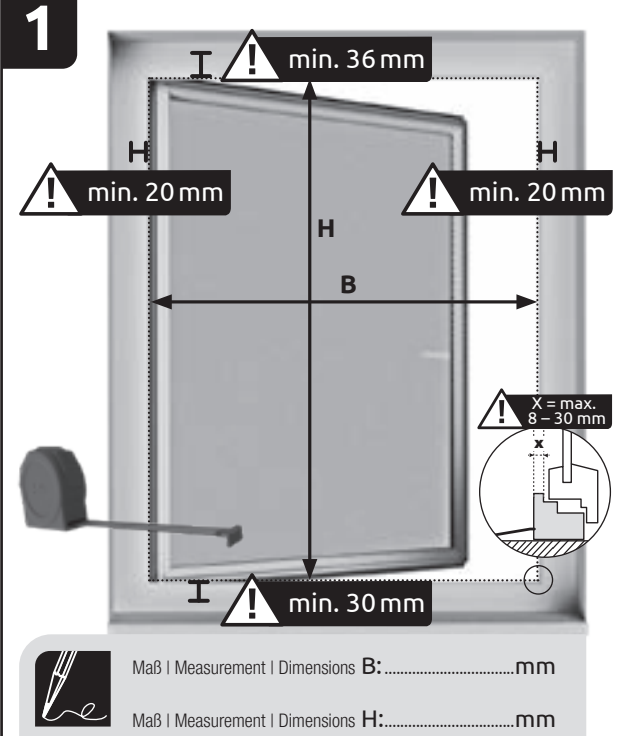
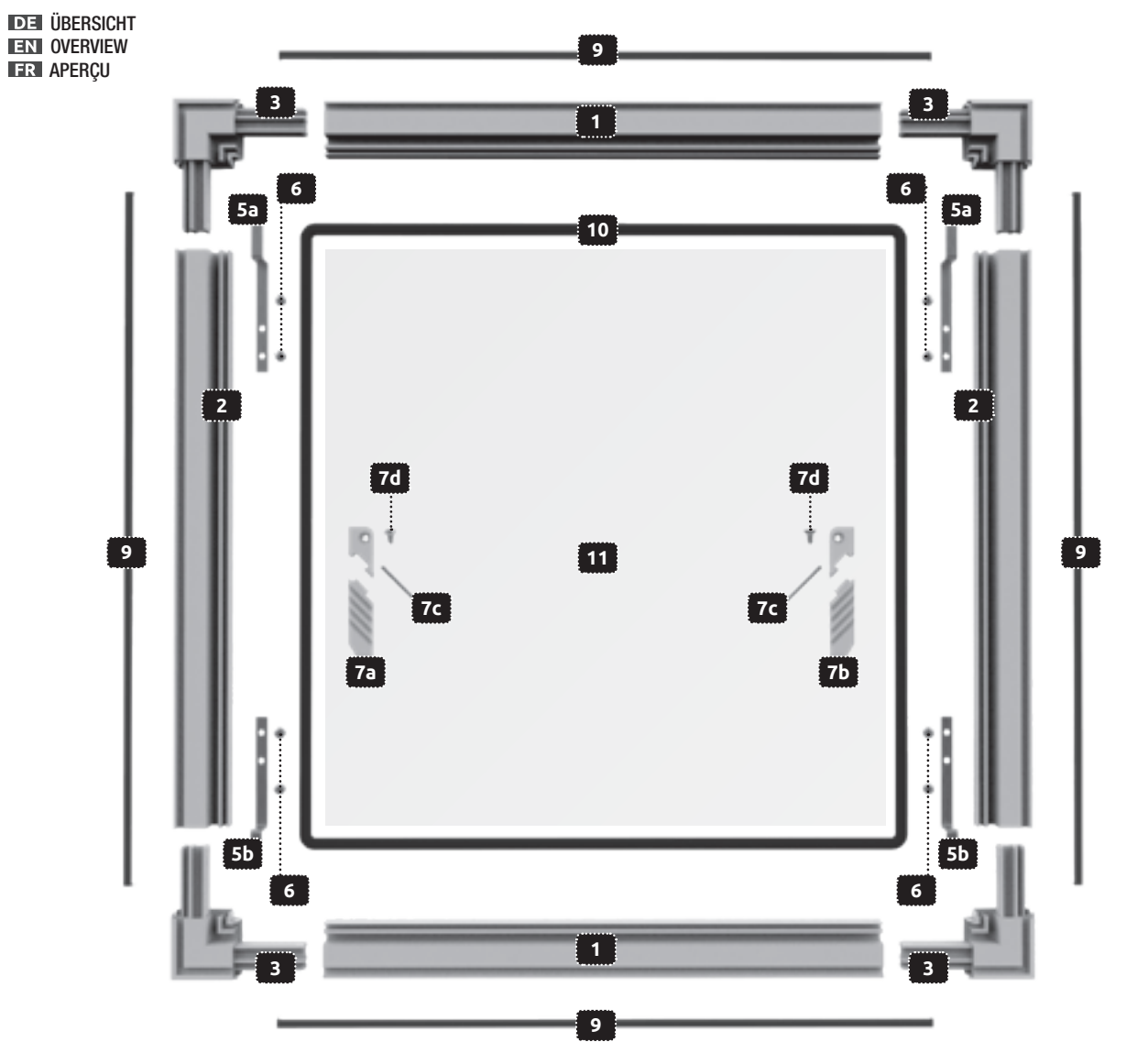
Where can the product be attached?
The frame is attached to the outside of the window frame via suspension springs and can be dismantled at any time. You can also permanently attach the frame to the window frame using accessories.

What should I be aware of when cutting?
Shorten the aluminium sections with a metal saw. A mitre box will ensure an exact cut. If necessary, attach the parts which are to be shortened via a screw clamp in the mitre box, without squashing it.

What should I be aware of when attaching the material?
Refrain from additionally stretching the material when sliding on the rubber welt to avoid warping the frame. The welt is best attached when tensioned.

Note: Subject to mistakes, changes and setting errors. Current version of the manual as a PDF download on windhager.eu Date of information: 03/2022

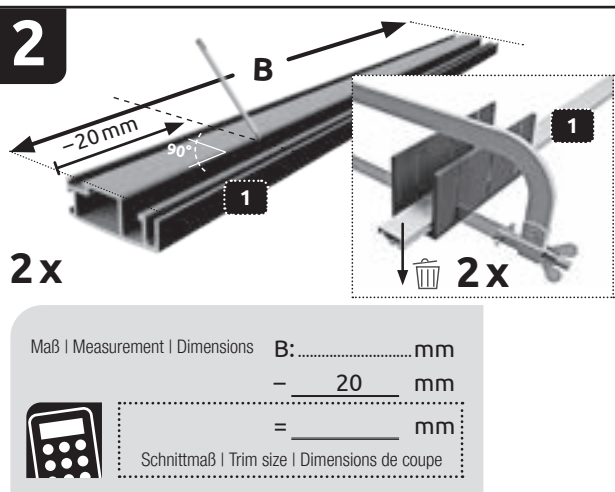
- DE ÜBERSICHT
- EN OVERVIEW
- FR APERÇU



DE Messen Sie die lichte Breite Maß B, indem Sie den horizontalen Innenabstand des geöffneten Fensters messen. Messen Sie die lichte Höhe H, indem Sie den vertikalen Innenabstand des geöffneten Fensters messen. **Achtung:** Für den Einbau des Insektenschutzhahmens benötigen Sie außen um die Fensterlichte seitlich min. 20 mm, oben min. 36 mm und unten min. 30 mm Auflagefläche.
Hinweis: Achten Sie auf die zu verwendende Maßeinheit in Millimeter. 1 cm = 10 mm

EN Measure the clearance width measurement B, by measurement the horizontal inner distance to the open window. Measure the clearance height measurement H, by measurement the vertical inner distance to the open window. **Attention:** You will need a contact area of at least. 20 mm to the sides, 36 mm above and 30 mm below the window, in order to mount the insect screen frame.
Notice: Take care to take the measurements in millimetres. 1 cm = 10 mm

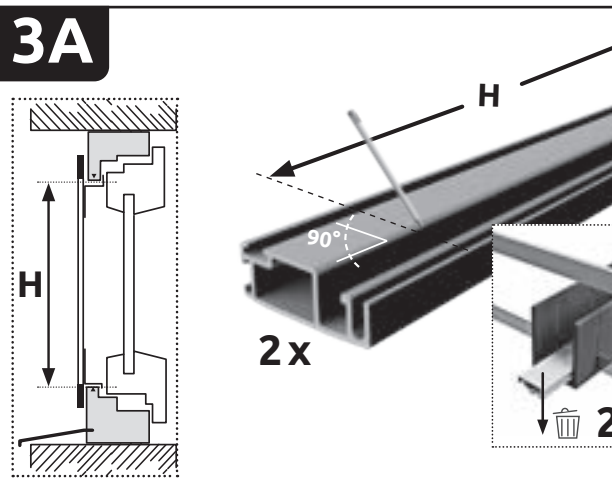
FR Mesurez la largeur intérieure, cote B, en mesurant l'écart horizontal à l'intérieur de la fenêtre ouverte. Mesurez la hauteur intérieure H en mesurant l'écart vertical à l'intérieur de la fenêtre ouverte. **Attention :** Pour la pose du cadre du store moustiquaire, il vous faut à l'extérieur sur la largeur libre de la fenêtre au moins 20 mm sur le côté, au moins 36 mm en haut, et au moins 30 mm de surface d'appui.
Remarque : Respectez l'unité de dimensions en millimètres utilisée. 1 cm = 10 mm



DE Markieren Sie an den beiden Profilen 1 das Maß B abzüglich 20 mm. Kürzen Sie die Profile 1 an den markierten Stellen mit einer Metallsäge.
Beispiel: B = 800 mm – 20 mm = 780 mm
Achtung: Verletzungsgefahr! Verwenden Sie die Säge vorsichtig.

EN Mark both sections 1 with measurement B minus 20 mm. Shorten both sections 1 at the marked point with a metal saw.
Example: B = 800 mm – 20 mm = 780 mm
Attention: Risk of injury! Use the saw with caution.

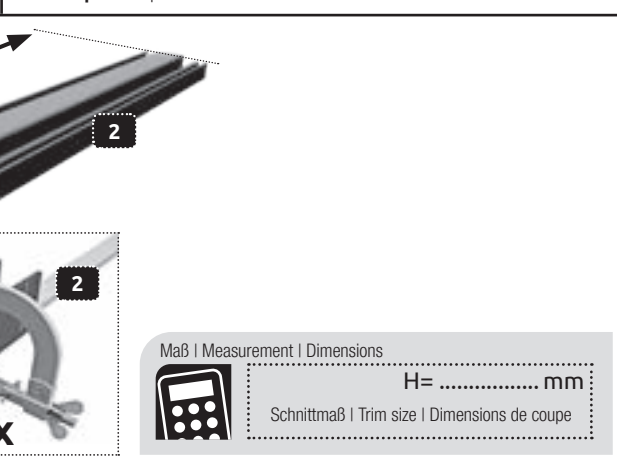
FR Marquez sur les deux profilés 1 la cote B moins 20 mm. Raccourcissez les profilés 1 aux endroits marqués avec une scie métallique. **Exemple :** B = 800 mm – 20 mm = 780 mm **Attention :** risque de blessure ! Utilisez la scie avec précaution.



DE Markieren Sie an den beiden Profilen 2 das Maß H. Kürzen Sie die Profile 2 an den markierten Stellen mit einer Metallsäge.
Beispiel: Gemessene lichte Höhe H = 900 mm
Achtung: Verletzungsgefahr! Verwenden Sie die Säge vorsichtig.

EN Mark both sections 2 with measurement H. Shorten both sections 2 at the marked point with a metal saw.
Example: Measured clearance height H = 900 mm
Attention: Risk of injury! Use the saw with caution.

FR Marquez sur les deux profilés 2 la cote H. Raccourcissez les profilés 2 aux endroits marqués avec une scie métallique. **Exemple :** Hauteur libre mesurée H = 900 mm **Attention :** risque de blessure ! Utilisez la scie avec précaution.



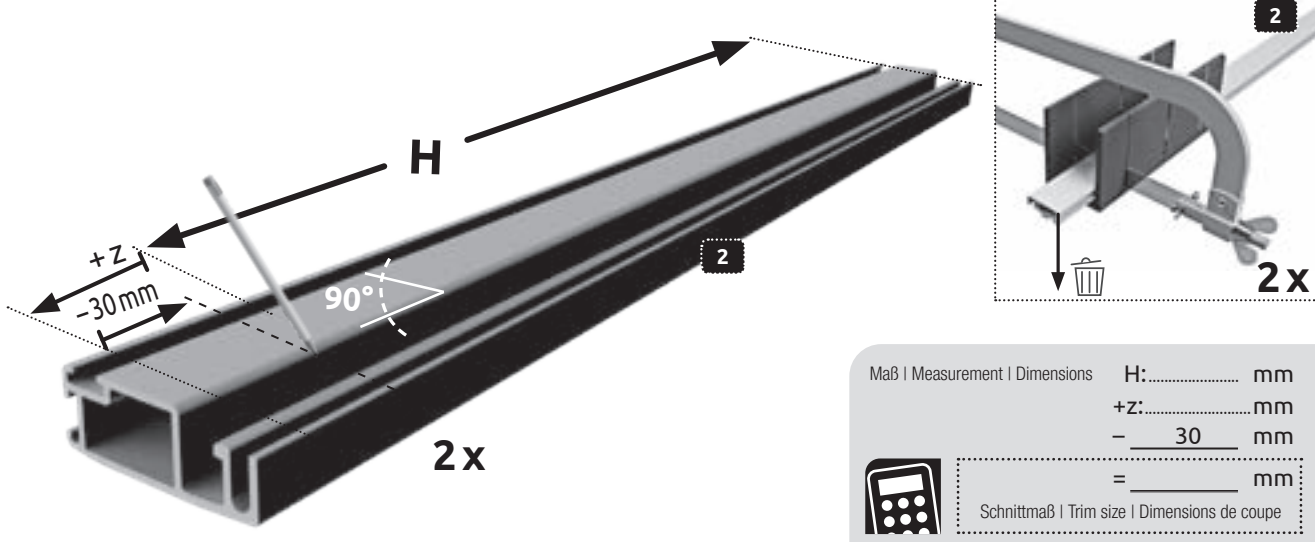
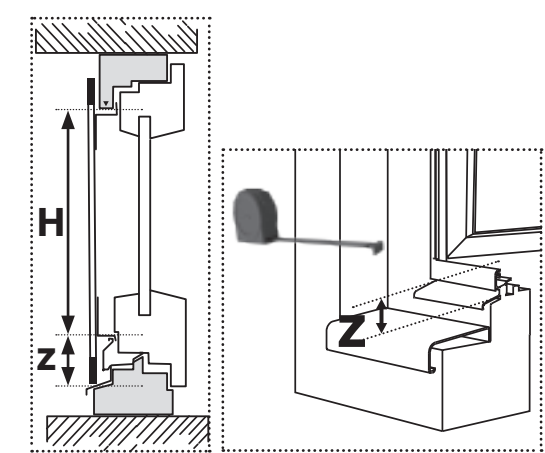
DE Messen Sie die lichte Höhe H, indem Sie den vertikalen Innenabstand des geöffneten Fensters messen. **Achtung:** Für den Einbau des Insektenschutzhahmens benötigen Sie außen um die Fensterlichte seitlich min. 20 mm, oben min. 36 mm und unten min. 30 mm Auflagefläche.
Hinweis: Achten Sie auf die zu verwendende Maßeinheit in Millimeter. 1 cm = 10 mm

EN Measure the clearance height measurement H, by measurement the vertical inner distance to the open window. **Attention:** You will need a contact area of at least. 20 mm to the sides, 36 mm above and 30 mm below the window, in order to mount the insect screen frame.
Notice: Take care to take the measurements in millimetres. 1 cm = 10 mm

FR Mesurez la hauteur intérieure H en mesurant l'écart vertical à l'intérieur de la fenêtre ouverte. **Attention :** Pour la pose du cadre du store moustiquaire, il vous faut à l'extérieur sur la largeur libre de la fenêtre au moins 20 mm sur le côté, au moins 36 mm en haut, et au moins 30 mm de surface d'appui.
Remarque : Respectez l'unité de dimensions en millimètres utilisée. 1 cm = 10 mm

- DE MONTAGEVIDEOS
- EN ASSEMBLYVIDEO
- FR VIDÉO DE MONTAGE

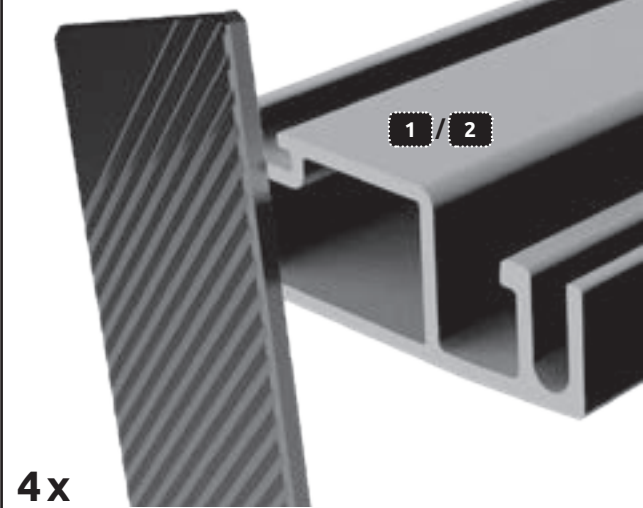
3B OPTIONAL



Maß Measurement Dimensions	H:..... mm
+z:..... mm	
- 30 mm	
=..... mm	

Schnittmaß | Trim size | Dimensions de coupe

4

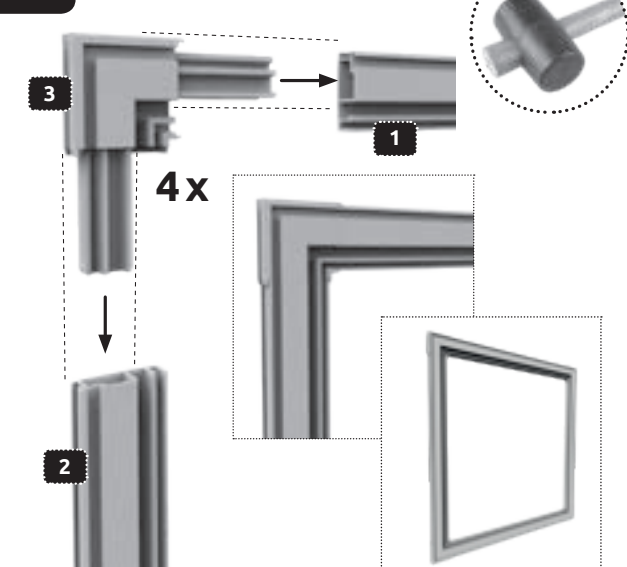


DE Entgraten Sie die Schnittflächen an den Profilen 1 und 2 mit einer Feile.
EN Deburr the cut surfaces between the sections 1 and 2 with a file.
FR Ébavurez les surfaces de coupe des profils 1 et 2 avec une lime.

DE Für Fenster mit Wetterschenkel (z. B. Holzfenster) muss der Rahmen unten am Wetterschenkel anstehen, um das Fenster abzudichten. Markieren Sie dazu an den Profilen 2 das Maß $H + z - 30$ mm. Kürzen Sie die Profile an den markierten Stellen mit einer Metallsäge.
Beispiel: Gemessene lichte Höhe $H = 900$ mm, $z = 50$ mm (Abstand unterer Blindrahmen zu Wetterschenkel) $\gg 900 + 50 - 30$ mm = 920 mm. **Achtung:** Verletzungsgefahr! Verwenden Sie die Säge vorsichtig.
EN For windows with a rain guard (e.g. wooden windows), the frame must align with the rain guard in order to seal the window. To do this, mark both sections 2 with measurement $H + z - 30$ mm. Shorten both sections at the marked point with a metal saw.
Example: Measured clearance height $H = 900$ mm, $z = 50$ mm (distance of lower frame part to the rain guard) $\gg 900 + 50 - 30$ mm = 920 mm. **Note:** Risk of injury! Use the saw with caution.

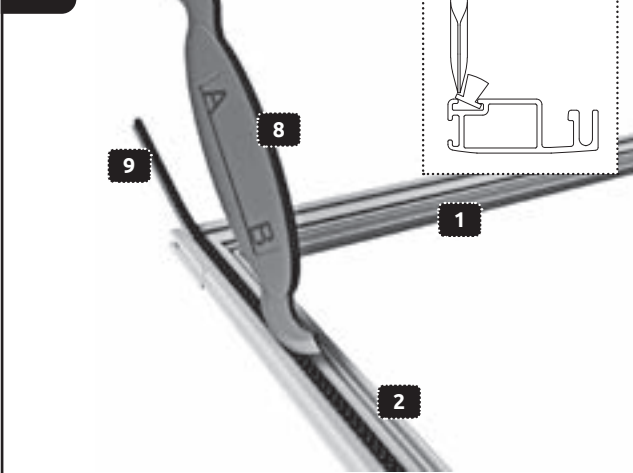
FR Pour les fenêtres et les rejets d'eau (par ex. fenêtres en bois), le cadre doit être en contact en bas avec le rejet d'eau, afin de rendre la fenêtre étanche. Pour ce faire, marquez sur les profilés 2 la cote $H + z - 30$ mm. Raccourcissez avec une scie métallique les profilés aux endroits marqués. **Exemple :** Hauteur libre mesurée $h = 900$ mm, $z = 50$ mm (distance entre le bâti dormant inférieur et le rejet d'eau) $\gg 900 + 50 - 30$ mm = 920 mm. **Attention :** risque de blessure ! Maniez la scie avec précaution.

5



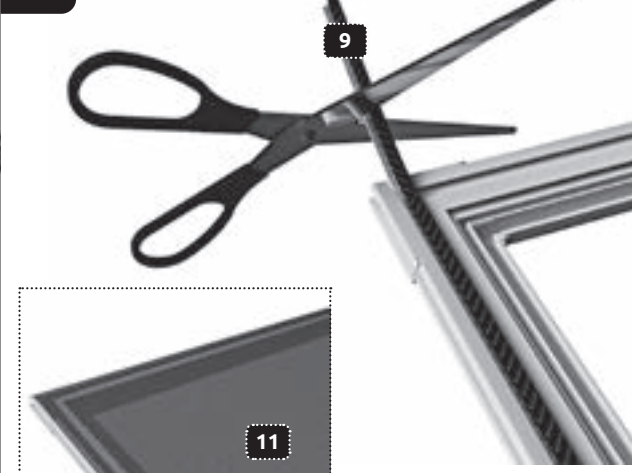
DE Verbinden Sie die Profile 1 und 2 mittels Eckverbinder 3 zu einem Rahmen.
EN Connect the sections 1 and 2 with corner connectors 3 to a frame.
FR Reliez ensemble les profilés 1 et 2 par le biais d'un raccord d'angle 3 pour en faire un cadre.

6



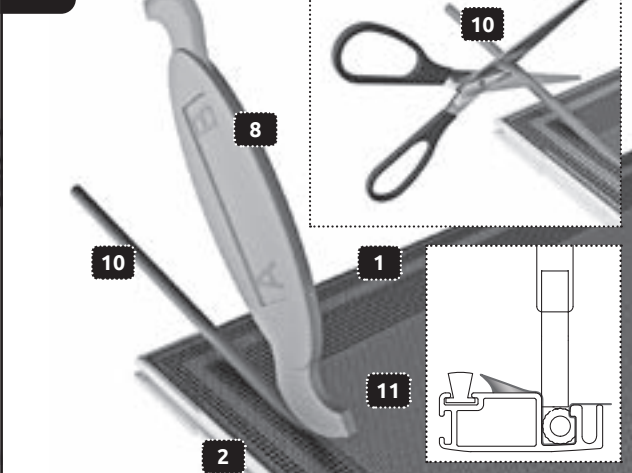
DE Setzen Sie die Dichtungsbürste 9 an der äußeren oberen Profilnut der Profile 1 und 2 an und drücken Sie diese mit der schmalen Spitze B des Kederwerkzeugs 8 in die Nut.
EN Place the sealing brush 9 on the outward upper groove of sections 1 and 2 and press it with the thin tip B of the welt tool 8 in the groove.
FR Placez la brosse d'étanchéité 9 contre la rainure de profilé supérieure extérieure des profilés 1 et 2 et poussez ces profilés avec la pointe étroite B de l'outil à bourrelet 8 dans la rainure.

7



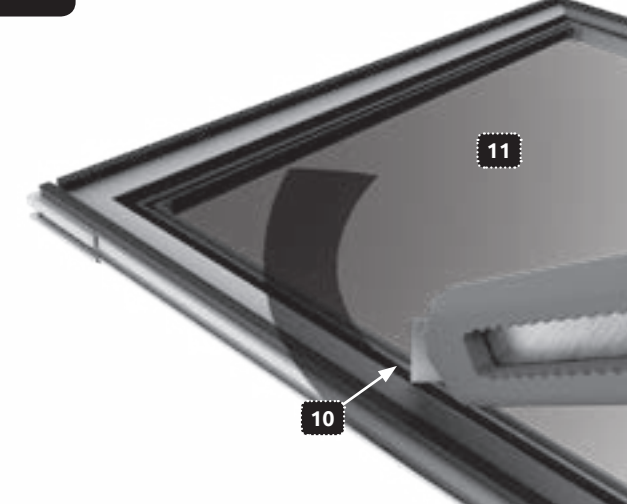
DE Kürzen Sie die Dichtungsbürste 9 entsprechend der Nutlänge mit einer Schere. Rollen Sie das Gewebe 11 über den Rahmen aus.
EN Shorten the sealing brush 9 with scissors to match the recess length. Roll the material 11 over the frame.
FR Raccourcissez la brosse d'étanchéité 9 avec des ciseaux en fonction de la longueur de rainure. Déroulez le tissu 11 par dessus le cadre.

8



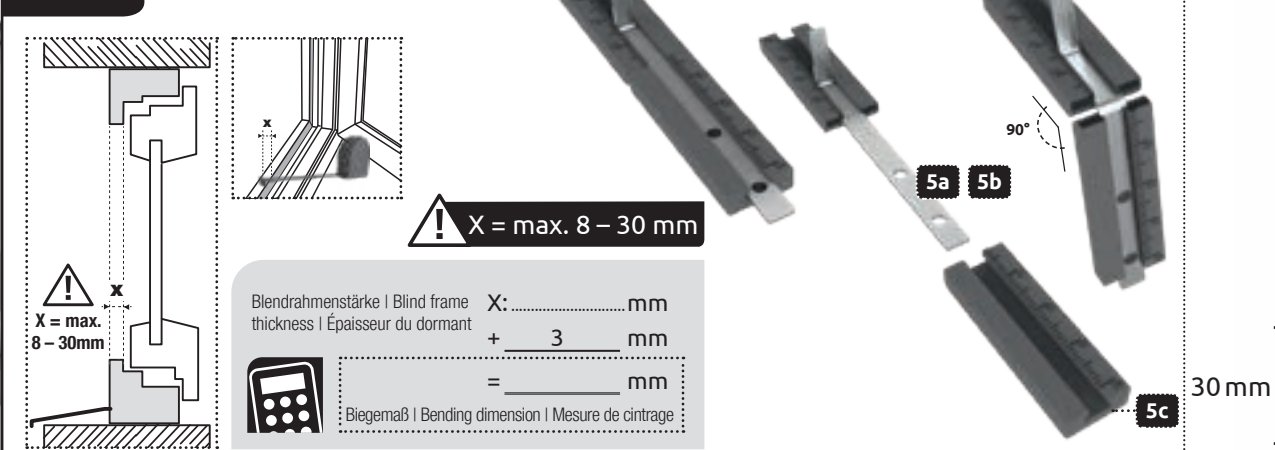
DE Fixieren Sie das Gewebe 11 mittels Gummikeder 10 in der Kedernut der Profile 1 und 2. Verwenden Sie dazu die breite Seite A des Kederwerkzeugs 8. Kürzen Sie den Keder 10, nachdem Sie diesen umlaufend befestigt haben, mit einer Schere.
EN Attach the material 11 with a rubber welt 10 to the welt groove 1 and 2. Use the wide side A of the welt tool 8 to do this. Shorten the welt 10 with scissors after you have attached it all around.
FR Fixez le tissu 11 à l'aide du bourrelet en caoutchouc 10 dans la rainure de bourrelet des profilés 1 et 2. Utilisez à cette fin le côté large A de l'outil à bourrelet 8. Raccourcissez le bourrelet 10 avec des ciseaux une fois que vous l'avez fixé sur toute la périphérie.

9

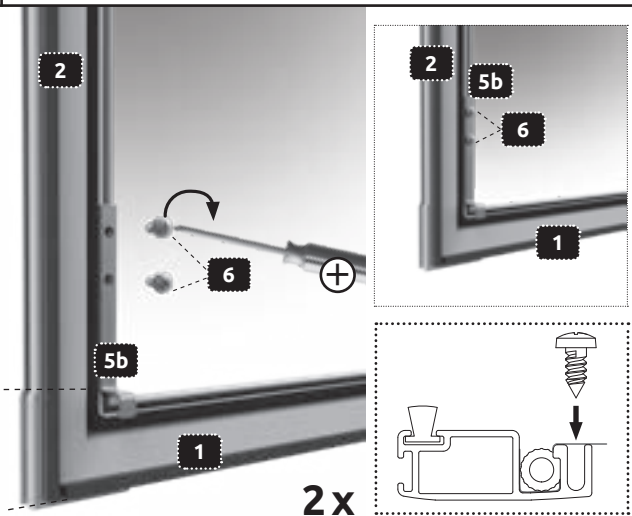


DE Kürzen Sie das Gewebe 11 außen entlang des Kaders 10 mit einem Cutter.
EN Shorten the material 11 outside along the welt 10 with a cutter.
FR Raccourcissez le tissu 11 à l'extérieur le long du bourrelet 10 à l'aide d'un cutter.

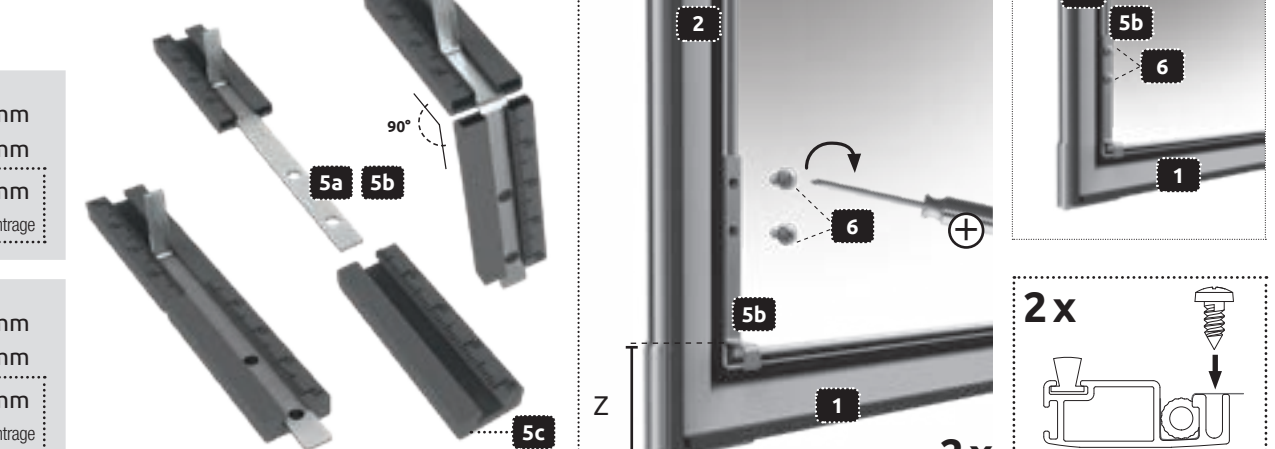
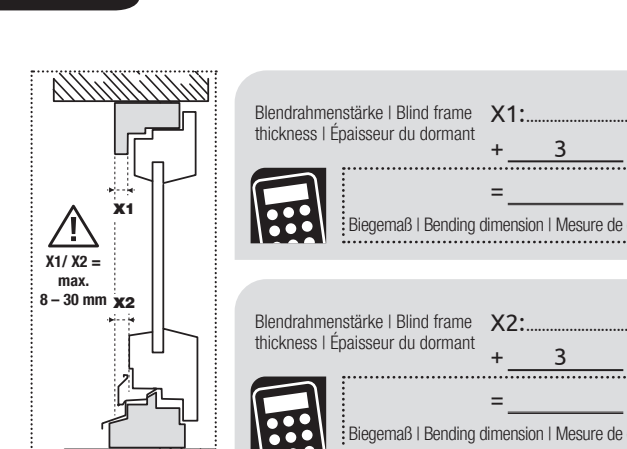
10A



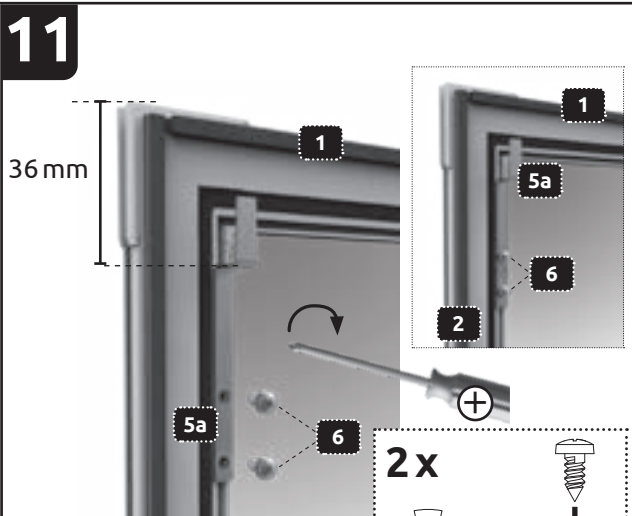
DE Ermitteln Sie die Blindrahmenstärke X (max. 8 – 30 mm) (äußerer Teil des Fensterrahmens) Ihres Fensters mittels Maßbandes. Biegen Sie die Befestigungsfedern 5a und 5b mittels Biegeschablone 5c auf das ermittelte Maß zuzüglich 3 mm. Legen Sie dazu die Befestigungsfedern 5a und 5b wie abgebildet in die Biegeschablone 5c und kanten Sie diese im 90° Winkel. Die Skala des zu biegenden Maßes liegt dabei an der Innenkante der Befestigungsfeder. Fixieren Sie die unteren Einhängefedern 5b mit einem Abstand von 30 mm zum Rahmen mittels der Schrauben 6. **Vorsicht:** überdrehen Sie die Schrauben nicht.
EN Calculate the blind frame thickness X (max. 8 – 30 mm) (outermost part of the window frame) of your window using a tape measure. Bend the four fastening springs 5a and 5b using the bending device 5c to the calculated dimension and add 3mm. For this purpose put the fastening springs 5a and 5b into the bending device 5c as shown and bend them to a 90-degree angle. The scale of the dimension to be bent is located at the inner edge of the fastening spring. Attach the lower suspension springs 5b with a distance of 30 mm from the frame with the screws 6. **Careful:** do not over-tighten the screws.
FR Établir l'épaisseur du dormant X (max. 8 – 30 mm) (partie la plus extérieure du cadre de la fenêtre) de votre fenêtre à l'aide d'un mètre à ruban. Cintrer les quatre ressorts de fixation 5a et 5b à l'aide du dispositif de cintrage 5c sur la mesure déterminée plus 3 mm. Pour ce faire, poser les ressorts de fixation 5a et 5b tel qu'illustré sur le dispositif de cintrage 5c et les border dans un angle de 90°. L'échelle de la mesure à cintrer se trouve au bord intérieur du ressort de fixation. Fixez les ressorts d'accrochage inférieurs 5b avec une distance de 30 mm par rapport au cadre à l'aide des vis 6. **Attention :** ne saisissez pas les vis.



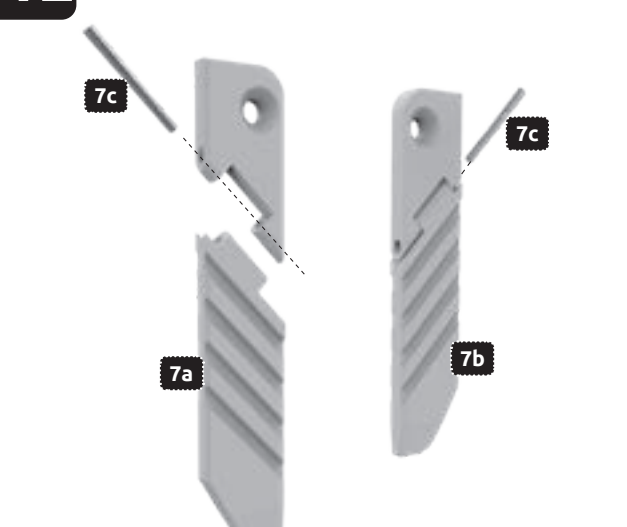
10B OPTIONAL



DE Für Fenster mit Wetterschenkel (z. B. Holzfenster) messen Sie die Blindrahmenstärke X1 (oben) und X2 (unten) (max. 8 – 30 mm) des Fensterstocks mittels Maßband. Der Blindrahmen ist der äußerste Schenkel des Stocks bei geöffnetem Fenster. Markieren Sie das obere Blindrahmenmaß X1 zuzüglich 3 mm an den Einhängefedern 5a und das untere Blindrahmenmaß X2 zuzüglich 3 mm an den Einhängefedern 5b. Legen Sie dazu die Befestigungsfedern 5a und 5b wie abgebildet in die Biegeschablone 5c und kanten Sie diese im 90° Winkel. Die Skala des zu biegenden Maßes liegt dabei an der Innenkante der Befestigungsfeder. Fixieren Sie die unteren Einhängefedern 5b mit dem ermittelten Abstand z (z. B. 50 mm) zum Rahmen mittels der Schrauben 6. **Vorsicht:** überdrehen Sie die Schrauben nicht.
EN For windows with a rain guard (e.g. wooden windows) measure the blind frame strength X1 (above) and X2 (below) (max. 8 – 30 mm) the window frame with measuring tape. The blind frame is the outermost frame section when the window is open. Mark the upper blind frame measurement X1 plus 3 mm from the suspension springs 5a and the lower blind frame measurement X2 plus 3 mm from the suspension springs 5b. Bend the four fastening springs 5a and 5b using the bending device 5c to the calculated dimension and add 3mm. For this purpose put the fastening springs 5a and 5b into the bending device 5c as shown and bend them to a 90-degree angle. The scale of the dimension to be bent is located at the inner edge of the fastening spring. Attach the lower suspension springs 5b with the determined distance z (e.g. 50 mm) to the frame with the screws 6. **Careful:** do not over-tighten the screws.
FR Pour des fenêtres disposant de rejets d'eau (par ex. fenêtres en bois), mesurez l'épaisseur du bâti dormant X1 (en haut) et X2 (en bas) (max. 8 – 30 mm) du chambranle à l'aide d'un mètre ruban. Le bâti dormant correspond au jambage extérieur du chambranle lorsque la fenêtre est ouverte. Marquez la dimension du bâti dormant supérieur X1 plus 3 mm sur les ressorts d'accrochage 5a et la dimension du bâti dormant X2 plus 3 mm sur les ressorts d'accrochage 5b. Pour ce faire, poser les ressorts de fixation 5a et 5b tel qu'illustré sur le dispositif de cintrage 5c et les border dans un angle de 90°. L'échelle de la mesure à cintrer se trouve au bord intérieur du ressort de fixation. Fixez les ressorts d'accrochage inférieurs 5b avec la distance déterminée (par ex. 50 mm) par rapport au cadre à l'aide des vis 6. **Attention :** ne saisissez pas les vis.

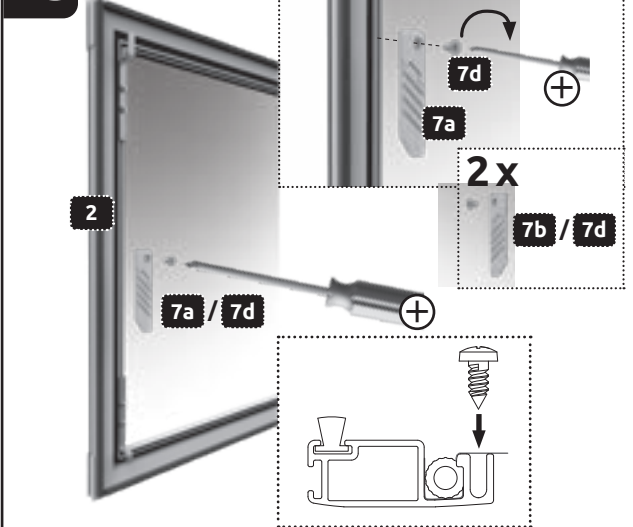


12



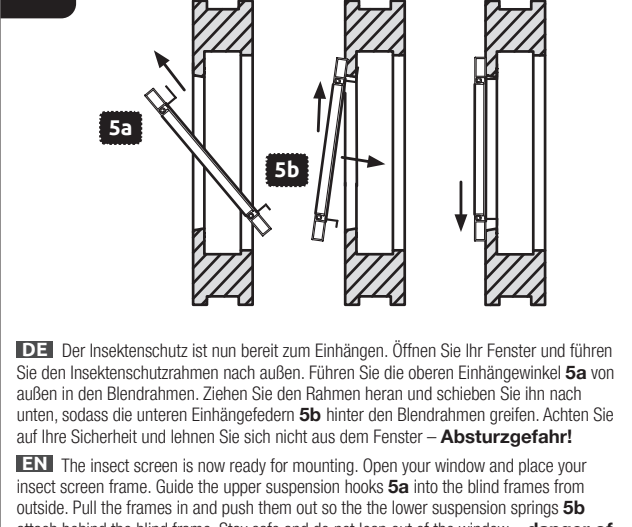
DE Verbinden Sie jeweils die linken und rechten Griffteile zu den Einheiten 7a und 7b miteinander und stecken Sie die Metallstifte 7c zur Verbindung in die Ausnehmung.
EN Link the left and right grip elements to the units 7a and 7b and insert the metal pins 7c into the recesses to connect.
FR Reliez ensemble les pièces de poignée gauche et droite pour en faire les unités 7a et 7b et enfoncez les tiges de métal 7c dans l'évidement pour les raccorder l'une à l'autre.

13



DE Schrauben Sie die Griffe 7a und 7b links und rechts mittels Schrauben 7d in die Schraubnut der Rahmenprofile 2.
EN Screw the grips 7a and 7b left and right with screws 7d into the screw groove of the frame sections 2.
FR Vissez les poignées 7a et 7b gauche et droite à l'aide de vis 7d dans la rainure de vis des profilés de cadre 2.

14



DE Der Insektenschutz ist nun bereit zum Einhängen. Öffnen Sie Ihr Fenster und führen Sie den Insektenschutzrahmen nach außen. Führen Sie die oberen Einhängewinkel 5a von außen in den Blindrahmen. Ziehen Sie den Rahmen heran und schieben Sie ihn nach unten, sodass die unteren Einhängefedern 5b hinter den Blindrahmen greifen. Achten Sie auf Ihre Sicherheit und lehnen Sie sich nicht aus dem Fenster – **Absturzgefahr!**
EN The insect screen is now ready for mounting. Open your window and place your insect screen frame. Guide the upper suspension hooks 5a into the blind frames from outside. Pull the frames in and push them out so the lower suspension springs 5b attach behind the blind frame. Stay safe and do not lean out of the window – **danger of falling!**
FR La moustiquaire est désormais prête à être accrochée. Ouvrez votre fenêtre et guidez le cadre de la moustiquaire vers l'extérieur. Insérez les équerres d'accrochage supérieures 5a de l'extérieur dans le bâti dormant. Tirez le cadre vers vous et poussez-le vers le bas, afin que les ressorts d'accrochage inférieurs 5b viennent en prise derrière le bâti dormant. Veillez à votre sécurité et ne vous penchez pas par la fenêtre – **Risque de chute !**

